

CR 2

Sand, Kies, Asphalt und Pflaster optimal verdichten? Kein Problem mit dem leistungsstarken Bodenverdichter CR 2 von Weber MT.

Die Weber MT-Ingenieure konstruierten den CR 2 so, dass er besonders für die Asphalt-Verdichtung geeignet ist. Zur Verdichtung von Verbundsteinpflaster kann der CR 2 mit einer selbstspannenden Vulkollanplatte ausgerüstet werden. Auf Sand oder Kies erreicht der CR 2 eine Verdichtungstiefe von 35 cm – je nach Bodenbeschaffenheit.



CR 2 R



Vorteile

- ▶ Mit Vor- und Rücklauf.
- ▶ Stufenlose, hydraulische Umschaltung für präzises Arbeiten in Problemzonen.
- ▶ Drehzahlverstellung des Motors (Gashebel) an der Führungsstange.
- ▶ Geringer Wartungsaufwand durch selbstspannende Fliehkraftkupplung.
- ▶ Stabiler Rohrschutzrahmen zum Schutz vor Beschädigungen. Bei Diesel-Version zusätzlich mit Motorabdeckung.
- ▶ Große, feststehende Kranöse zur schnellen Verladung – auch durch Stapler.

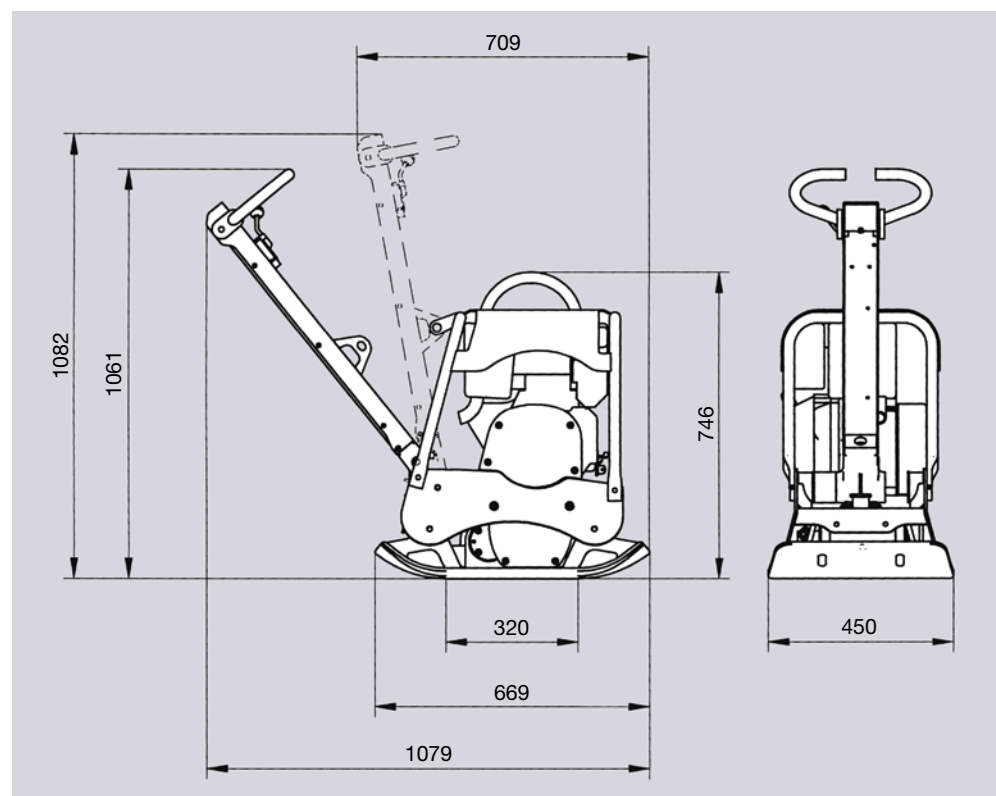
Lieferbares Sonderzubehör

Vulkollanplatte, Wasserberieselung, Fahrkarre.

Technischen Daten

Typ		CR 2	CR 2 R	CR 2 Hd
Betriebsgewicht nach CECE	kg	146	132	131
Zentrifugalkraft	kN	25	25	25
Frequenz	Hz	100	100	100
Arbeitsbreite	mm	450	450	450
Motorhersteller/Typ		Lombardini 15 LD 225	Robin-Subaru EX 17	Honda GX 160
Motorart		Diesel	4-Takt, Benzin	4-Takt, Benzin
Motorleistung, max.	kW (PS)	3,5 (4,8)	4,2 (5,7)	3,6 (4,9)
Motorleistung bei Betriebsdrehzahl	kW (PS)	3,2 (4,4) bei 3350 U/min	3,1 (4,2) bei 3350 U/min	3,1 (4,2) bei 3350 U/min
Arbeitsgeschwindigkeit	m/min	0-15	0-15	0-15

Technische Änderungen vorbehalten.



Abmessungen in mm.

