



Volvo Construction Equipment

EW180E

Volvo-bagger 18.7-20.8 t 129kW



Visionäre Flexibilität

Made in Germany. Der Volvo-Mobilbagger EW180E ist eine effiziente und flexible Maschine, die Ihr Leben auf der Baustelle einfacher machen und gleichzeitig Ihre Produktivität steigern kann. Transportieren Sie Ihre Werkzeuge alle auf einmal und vermeiden Sie unnötiges Hin- und Herfahren.

Betriebsarten

Die Mobilbagger der E-Serie sind mit vier Betriebsarten und drei Fahrgeschwindigkeiten ausgerüstet, die miteinander kombinierbar sind. Insgesamt können Sie 12 verschiedene Kombinationen wählen, um optimale Leistungen und einen niedrigen Kraftstoffverbrauch zu erzielen.



Steuerung von Hammer/Schere (X1) und Kippen/Schwenken (X3)

Erhöhen Sie die Flexibilität Ihres Mobilbaggers durch die als Option erhältlichen Hydraulikfunktionen X1 Hammer/Schere und X3 Kippen/Schwenken. X1 nutzt den Förderstrom der zentralen Hydraulikanlage, um Anbaugeräte zu betreiben, die einen Ein- oder Zwei-Wege-Durchfluss benötigen, während X3 eine ausreichende Fördermenge zum Kippen oder Schwenken von Anbaugeräten bietet.

Als Schublade ausgeführter Werkzeugkasten

In dieser einzigartigen Neukonstruktion können bis zu 120 kg untergebracht werden, was in ausführlichen Tests bestätigt wurde. Da die Schublade leichtgängig gleitet, ist es viel einfacher für den Fahrer, beim Betrieb der Maschine Ketten oder andere Ausrüstungen manuell herauszunehmen, ohne sich vorzubiegen und den Körper übermäßig zu belasten. Da der Werkzeugkasten als Schublade ausgeführt ist, sind die einzelnen Teile besser sichtbar und der Inhalt kann leichter geordnet werden. Eine mechanische Arretierung verhindert, dass die Schublade aus der Maschine gleiten kann und die Unterteilung kann in fünf verschiedene Positionen gebracht werden.



Zugvorrichtung

Transportieren Sie für maximale Flexibilität Ihre Werkzeuge alle auf einmal zur Baustelle. Die an Ihrem Mobilbagger installierte Zugvorrichtung hat eine Straßenzulassung, so dass Sie leicht Werkzeuge und Anbaugeräte zur und von der Baustelle transportieren können.



Kabine

Die branchenführende Volvo-Kabine bietet ausgezeichnete Sichtverhältnisse, die für den Komfort des Fahrers sowie die Kontrolle und Sicherheit der Baustelle wesentlich sind. Die großzügig gestaltete Kabine mit viel Stauraum, Beinfreiheit, bedienerfreundlichen Steuerelementen und einem als Sonderausstattung erhältlichen Luxussitz, fördert die Produktivität des Fahrers und reduziert Ermüdungserscheinungen. Die Sicht nach rechts aus der Kabine wurde ebenfalls optimiert.

Stilvoll arbeiten

Der Betrieb des EW180E ist besonders bedienerfreundlich, um Komfort und Produktivität zu gewährleisten. Die Kabine, HMI und luxuriöse Extras wie die automatische Klimaanlage tragen dazu bei, dass der Fahrer an seinem komfortablen Arbeitsplatz zufriedener ist und mehr Betriebszeit erreicht wird.

MMS

Alle Schnittstellen der Maschine, Joysticks, Tastenfelder und der LCD-Monitor sind ergonomisch angeordnet und ihr Design gewährleistet optimale Kontrolle und Effizienz. Für mehr Fahrerkomfort und aus Gründen der Bedienerfreundlichkeit wurde die Tastenanzahl erheblich reduziert.

ROPS

Die Volvo-Kabine ist nach ROPS-zertifiziert, so dass der Fahrer bei der Arbeit unter rauen Bedingungen besser geschützt ist und gelassener arbeiten kann. Der zusätzliche Komfort des ergonomischen Arbeitsplatzes führt zu geringeren Ermüdungserscheinungen und steigert somit die Produktivität.



Fluidkontrolle aus der Kabine

Nach dem Anlassen der Maschine, werden automatisch alle vorhandenen Fluids, einschl. Motoröl und Hydrauliköl, kontrolliert. Auf dem Elektronikdisplay erscheinen eventuelle Warnmeldungen, falls es Probleme gibt, so dass die Maschine immer optimal und ohne ungeplante Ausfallzeiten läuft.



Betankungspumpe

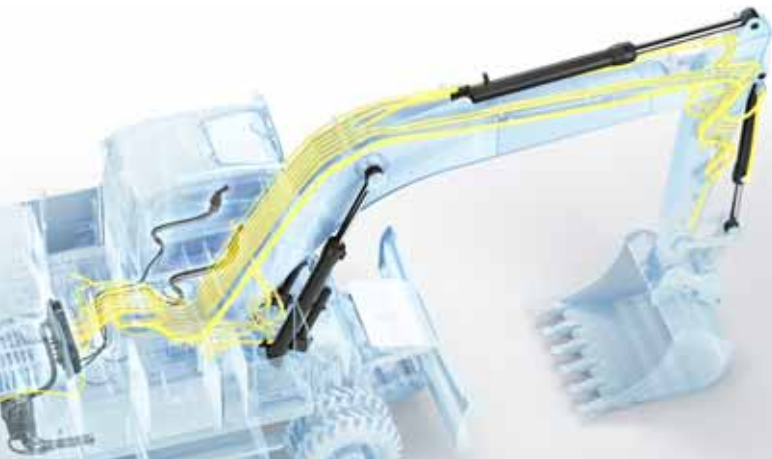
Die elektrische Betankungspumpe hat eine Fördermenge von 50 Liter pro Minute für das einfache Befüllen des Dieseltanks vom Boden aus. Sie ist bedienerfreundlich neben dem Tank installiert.

Sichere Steuerung

Es ist nicht nur wichtig, sich in der Maschine wohl zu fühlen, um eine hohe Produktivität zu garantieren, ist es wesentlich, sich während des Betriebs auch sicher zu fühlen. Der Mobilbagger EW180E ist mit den modernsten Funktionen ausgestattet, so dass sich der Fahrer immer sicher fühlt und die Maschine stets voll unter Kontrolle hat.

Neue Hydraulikanlage

Die weiter entwickelte Hydraulikanlage ermöglicht, ungeachtet der Anwendung, die maximale Nutzung der verfügbaren Motorleistung, eine bessere Kontrollierbarkeit und Ansprechzeit der Prozesse. Die Folge sind höhere Leistungen des Fahrers und besser gesteuerte, sicherere Bewegungen.



Traktionsleistung

Der Unterwagen des Volvo-Mobilbaggers ist für harte Arbeit ausgelegt und für eine lange Betriebsdauer gebaut. Dank der herausragenden Traktionskraft ist das Fahren an Abhängen oder auf unwegsamem Gelände kein Problem.

Volvo Smart View

An drei verschiedenen Ecken der Maschine wurde jeweils eine Kamera angebracht - vorne, an der Seite und hinten - so dass der Betrieb der Maschine aus der Vogelperspektive beobachtet werden kann. Die Kameras bieten auch eine Sicht von vorn, der Seite und von hinten, so dass Sie alle Winkel im Auge haben und sicher schwenken können. Diese intelligente und branchenführende Technologie bietet eine 360°-Sicht von in Echtzeit gedrehten Aufnahmen.





Hubgerüstdämpfung

Die Hubgerüstdämpfung verbessert den Fahrerkomfort und ermöglicht schnelleres Fahren auf holprigen Straßen oder in unebenem Gelände. Dank des kompletten Hydraulikkreises mit Gasdämpfern wird eine dämpfende Wirkung erzielt. Die Anlage stellt sicher, dass der Fahrer die Maschine bei hohen Geschwindigkeiten besser kontrolliert.



Gestreckter 2-teiliger Ausleger

Der neu entwickelte 2-teilige, gestreckte Ausleger verbessert die Arbeitskapazität und erhöht die Gesamtreichweite um etwa einen halben Meter.

Flexible Ausstattung

Der EW180E-Mobilbagger kann exakt auf Ihre Anforderungen angepasst werden, so dass er für alle Baustellen geeignet ist. Mit einer breiten Palette an flexiblen Konfigurationen, können Sie die Anbaugeräte einfach tauschen und sinnvolle Funktionen hinzufügen.

Unterwagen - mit oder ohne Anhängerkupplung

Der für eine lange Betriebsdauer ausgelegte Unterwagen ist für mehr Bedienerfreundlichkeit mit einer Anhängerkupplung erhältlich. Volvo bietet die Maschine mit einer Anhängervorrichtung an, so dass bis zu acht Tonnen schwere Anhänger (mit Trockenlaufbremsen) und 3 Tonnen schwere ohne Bremsen abgeschleppt werden können.



Reifen

Sie können die für Ihre Baustelle am besten geeigneten Reifen aus einer breiten Palette von Qualitätsreifen auswählen, einschl. Einzel- und Doppelbereifung. Je nach den vorhandenen Bodenverhältnissen bietet Volvo 12 verschiedene Reifenkonfigurationen von acht Herstellern.

Stiel-/Greifersystem

Erschließen Sie sich mit der breiten Palette von Ausleger- und Stieloptionen neue Geschäftsfelder. Entsprechend den Anforderungen am Einsatzort und den lokal gültigen Gesetzen ist eine große Auswahl an Stielängen erhältlich. Der Greiferanschluss ermöglicht den Werkzeugwechsel. Anstelle zum Zylinder wird das Öl direkt zum Anbaugerät geleitet, so dass der Fahrer es mit dem rechten Joystick steuern kann.



Zuverlässiges Befüllen und effizienter Betrieb

Für optimale Effizienz und Zuverlässigkeit ist der EW180E mit dem leistungsstärksten Volvo-Motor (Stufe IV) ausgestattet. Bei der Entwicklung der Maschine standen niedriger Kraftstoffverbrauch und hohe Produktivität im Vordergrund, die bei strengen Tests bestätigt wurden.

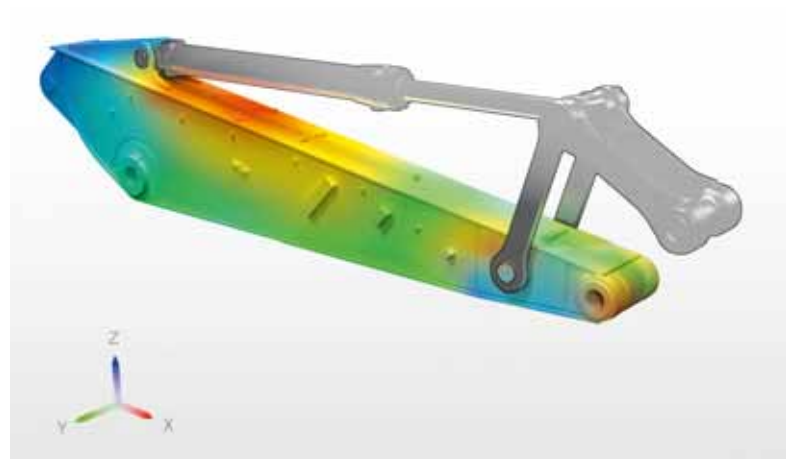
ECO-Modus

Der ECO-Modus schaltet sich für eine höhere Kraftstoffeffizienz automatisch ein, so dass Ihr Kraftstoffverbrauch bei gleichbleibender Produktivität gesenkt wird.



Konstruktion und Tests

Der Volvo-Mobilbagger EW180E wurde konstruiert und getestet, um höchste Ansprüche an Zuverlässigkeit und Effizienz zu erfüllen. Die Komponenten, Anlagen und Technologien arbeiten zusammen, um die Lebensdauer und Produktivität der Maschine zu steigern.



Robuste Achsen

Die robusten Baggerachsen mit automatischer oder fahrgesteuerter Pendelbewegung sind sehr widerstandsfähig, wertbeständig und für eine höhere Verschleißbeständigkeit und längere Betriebsdauer ausgelegt.



Bodenfreiheit

Der Unterwagen schützt sich, dank der hohen Bodenfreiheit, selbst und er ist robust genug, um harten Bodenbedingungen und rauen Oberflächen standzuhalten.



Motor

Die Volvo-Mobilbagger erfüllen die Abgasnorm Stufe IV. Niedriger Kraftstoffverbrauch und hohe Produktivität ist für diese kraftvollen und effizienten Maschinen selbstverständlich. Sparen Sie mit bewährter und moderner Technik Zeit und Geld.



Servicezugang

Große Wartungsklappen mit weitem Öffnungswinkel erlauben vom Boden aus einen sicheren Zugang zu den gruppiert eingebauten Filtern und Schmierpunkten. Ein schneller und leichter Zugang zum Reinigen und Warten hat zur Folge, dass diese Arbeiten mit größerer Wahrscheinlichkeit auch ausgeführt werden, wodurch sich das Betriebsleben der Maschine verlängert.

Hervorragender Service

Zur Senkung der Stillstandszeiten, hat Volvo diese Maschine so konstruiert, dass der Servicezugang besonders effizient ist. Die zentrale Anordnung von Wartungspunkten ist zeitsparend und Wartungskontrollen können schneller ausgeführt werden.

Klappbarer Kondensator der Klimaanlage

Der klappbare Kondensator der Klimaanlage ist mit zwei Gummibändern befestigt, so dass er zum Reinigen des Siebs und der dahinterliegenden Kühler ohne Werkzeug leicht aufgeklappt werden kann. Durch den besseren Zugang zur Kühlanlage erhöht sich die Lebensdauer der Komponenten.



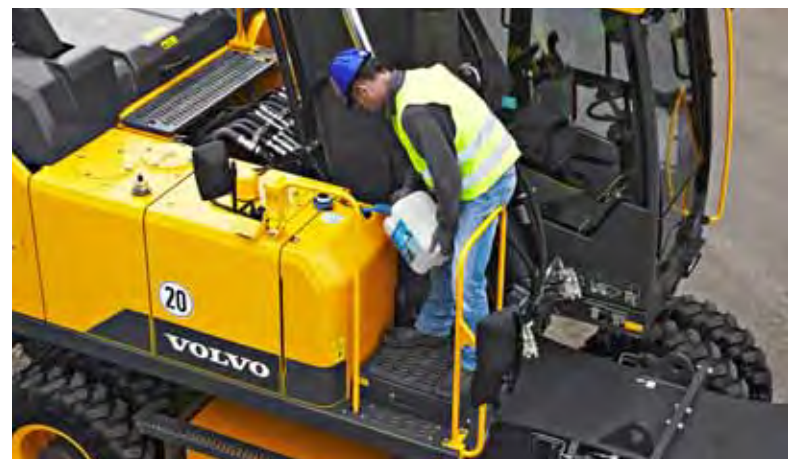
Gruppiert eingebaute Filter

Die im Pumpenbehälter gruppiert eingebauten Filter sind für eine schnellere Wartung und Reinigung leicht vom Boden aus zugänglich.



Zentrale Schmierpunkte

Die leicht zugänglichen Schmierpunkte für Ausleger und Stiel sind gruppiert angeordnet. Schmierintervalle 50 Stunden und 250 Stunden für die Drehverbindung. Schnellere Wartung ermöglicht mehr Betriebszeit.



Leichter Zugang zu AdBlue®.

Durch den leichten und schnellen Zugang zum AdBlue-Behälter, können Sie die Flüssigkeit problemlos auffüllen, um die Abgasemissionen zu senken.

® = Eingetragene Marke des Verbands der Automobilindustrie e.V.

Stellen Sie sich den perfekten Bagger zusammen



Zugvorrichtung

Transportieren Sie für maximale Flexibilität Ihre Werkzeuge alle auf einmal zur Baustelle.



Gestreckter 2-teiliger Ausleger

Der neu entwickelte 2-teilige, gestreckte Ausleger verbessert die Arbeitskapazität und erhöht die Gesamtreichweite um etwa einen halben Meter.

Neue Hydraulikanlage/ Technologie

Die weiter entwickelte Hydraulikanlage ermöglicht, ungeachtet der Anwendung, eine maximale Verwendung der verfügbaren Motorleistung, eine bessere Kontrollierbarkeit und Ansprechzeit der Prozesse.

Automatische Schmieranlage

Die als Sonderausstattung erhältliche Anlage versorgt zwecks Kostensenkung alle Schmierpunkte zeitgesteuert mit der richtigen Fettmenge.

Flexible Konfigurationen

Dank der flexiblen Konfigurationen können Sie Ihren EW180E-Mobilbagger, je nach Markt und Anwendung, perfekt für jede Baustelle ausstatten.



Made in Germany

Der Mobilbagger EW180E wurde in Deutschland konstruiert, gefertigt und getestet und ist perfekt für den Betrieb auf der ganzen Welt gerüstet.

Volvo Smart View

An drei verschiedenen Ecken der Maschine wurde jeweils eine Kamera angebracht - vorne, an der Seite und hinten - so dass der Betrieb der Maschine aus der Vogelperspektive beobachtet werden kann.

Rückfahr- und Seitenblickkamera

Rückfahr- und Seitenblickkamera sind an der Maschine installiert, so dass der Fahrer auf dem Display die verschiedenen Winkel um die Maschine herum sehen kann.



Kabine

Die branchenführende Volvo-Kabine bietet ausgezeichnete Sichtverhältnisse, die für den Komfort des Fahrers sowie die Kontrolle und Sicherheit der Baustelle wesentlich sind.



Servicezugang

Eine Reihe von Funktionen sind für eine schnelle Wartung und geringere Ausfallzeiten gut zugänglich.



Motor

Die Volvo-Mobilbagger erfüllen die Abgasnorm Stufe IV mit ihren leistungsstarken und kraftstoffeffizienten Motoren.

ECO-Modus

Der ECO-Modus schaltet sich für eine höhere Kraftstoffeffizienz automatisch ein, so dass Ihr Kraftstoffverbrauch bei gleichbleibender Produktivität gesenkt wird.

Leichter Zugang zu AdBlue®.

Durch den leichten und schnellen Zugang zum AdBlue-Behälter, können Sie die Flüssigkeit problemlos auffüllen, um die Abgasemissionen zu senken.



Hubgerüstdämpfung

Die Hubgerüstdämpfung verbessert den Fahrerkomfort und ermöglicht schnelleres Fahren auf holprigen Straßen oder durch unebenes Gelände.



Passende Anbaugeräte

Die haltbaren Volvo-Anbaugeräte wurden speziell gefertigt, um im Zusammenspiel mit Volvo-Maschinen zu arbeiten, sie bilden zusammen ein solides, haltbares Ganzes. Mit den ideal aufeinander abgestimmten Funktionen und Eigenschaften, sind die Volvo-Anbaugeräte ein integrierter Bestandteil des Baggers für den sie bestimmt sind.

Vielfältige Kombinationen - immer überlegene Passform

Maximieren Sie Ihre Produktivität und Rentabilität mit dem EC180E und der großen Auswahl an lange haltbaren Volvo-Anbaugeräten. Steigern Sie Ihre Flexibilität, erschließen Sie sich neue Geschäftsfelder und erledigen Sie eine Vielzahl Aufgaben effizient - all' dies mit schnelleren Zykluszeiten und einer perfekten Kontrolle.

Löffel - GP/HD/XD

Die Volvo-Löffel sind das perfekte Werkzeug zum Graben und für den Umschlag sämtlicher Materialarten (weich, mittel und hart) konzipiert. HD-Löffel sind für produktives Graben in extrem kompaktem Material ausgelegt. Alle Löffel bieten maximale Produktivität und lange Lebensdauer und sind mit Original-Volvo-Verschleißteilen ausgestattet.



Schnellwechsler

Volvo hat eine komplette Palette an Schnellwechslern im Angebot, angefangen vom speziellen Volvo S-Schnellwechsler über den symmetrischen Volvo-Schnellwechsler bis zu den Geräten der Marke Steelwrist®. Die Steelwrist Schnellwechsler sind mit Frontverriegelungsstift ausgerüstet und alle unsere Schnellwechsler sind so ausgelegt, dass sie perfekt zu Volvo-Maschinen und Volvo-Anbaugeräten passen.

Steelwrist® ist eine eingetragene Marke von Steelwrist AB.

HB18 Hydraulikhammer

Der Hydraulikhammer HB18 ist für die spezifischen Gewichte der Volvo-Maschinen ausgelegt und auf die Volvo-Schnellwechsler abgestimmt, so dass schnelle, sichere und einfache Wechsel der Anbaugeräte möglich werden. Der HB18 ist mit einem kompletten Werkzeugsatz erhältlich.



Tiltrotator

Der Tiltrotator von Volvo kann bereits werksmontiert bestellt werden und die Multifunktions-Joysticks sowie das Farbdisplay sind vollständig in die Maschinensteuerung integriert. Die neue Baggerlöffel-Serie XD von Volvo ist perfekt auf den werksinstallierten Tiltrotator abgestimmt.

Mehrwert für Ihr Unternehmen

Als Volvo-Kunde verfügen Sie über ein Komplettangebot an Dienstleistungen. Volvo bietet Ihnen eine Langzeitpartnerschaft, schützt Ihren Gewinn und liefert eine komplette Palette an Kundenlösungen unter Verwendung qualitativ hochwertiger Ersatzteile, die von Technikern montiert werden, die aus Leidenschaft bei Volvo arbeiten. Volvo verpflichtet sich dazu, Ihre Investitionsrendite zu erhöhen und die Betriebszeit der Maschine zu maximieren.



Komplettlösungen

Volvo hat die richtige Lösung für Sie. Warum überlassen Sie es nicht uns, Ihnen den Support für alle Anforderungen

zu liefern, die über die gesamte Lebensdauer der Maschine auftreten können. Wir hören Ihnen genau zu und können so die Gesamtbetriebskosten senken und Ihren Gewinn erhöhen.



Original-Ersatzteile von Volvo

Unser Augenmerk für Details hebt uns vom Wettbewerb ab. Dieses bewährte Konzept ist eine solide Investition in die Zukunft Ihrer Maschine. Die Ersatzteile werden anspruchsvollen Dauertests unterzogen und erst dann zugelassen, denn jedes einzelne Teil ist entscheidend für Betriebszeit und Leistung. Nur wenn Sie Original-Ersatzteile von Volvo verwenden, können Sie sicher sein, dass Ihre Maschine die renommierte Volvo-Qualität auf Dauer bewahrt.



Service-Netzwerk

Um schneller auf Ihre Bedürfnisse reagieren zu können, stehen Volvo-Experten auf Abruf bereit und kommen bei Bedarf zu Ihrer Baustelle. Dank des flächendeckenden Kundendienstes mit Technikern, Werkstätten und Händlern, verfügt Volvo über ein globales Netzwerk, um Ihnen stets den besten Support zu bieten, wobei wir unsere lokalen Kenntnisse und globalen Erfahrungen nutzen.



WARTUNGSPLAN

DAY01	DAY02	DAY03	DAY04	DAY05	DAY06	DAY07
						✓
			✓	✓		
	✓					✓
		✓			✓	✓
✓						
		✓		✓		



Servicevereinbarungen

Die Palette an Servicevereinbarungen umfasst präventive Wartungsleistungen, vollständige Reparaturen und eine Reihe von Dienstleistungen über die gesamte Betriebszeit. Volvo verwendet die neueste Technologie zur Überwachung von Maschinenbetrieb und -status und erteilt Ihnen Ratschläge zur Steigerung der Wirtschaftlichkeit. Mit einer Servicevereinbarung haben Sie Ihre Servicekosten unter Kontrolle.

VOLVO EW180E im Detail

Motor

Volvo Construction Equipment erfüllt, dank der Einführung einer Vielzahl von Innovationen in der neuen Motorengeneration, u.a. mit der Volvo Advanced Combustion Technology (V-ACT), bereits die neue, strenge Abgasnorm EU Stufe IV für Geländefahrzeuge.

Volvo-Maschinen sind mit Reihenmotoren mit Turbolader und Hochdruck-Einspritzsystem ausgerüstet. Der Motor ist mit einer gekühlten Abgasrückführung (E-EGR), einem Diesel-Partikelfilter (DPF) und einer Selektiven katalytischen Reduktion (SCR) mit AdBlue ausgestattet.

Motor		VOLVO D6J
Max Leistung bei	U/s / U/min	30 / 1 800
Netto (ISO 9249/SAE J1349)	kW/PS	126 / 171
Brutto, ISO 14396/SAE J1995	kW/PS	129 / 175
Max Drehmoment bei	Nm / U/min	850 / 1 350
Anzahl Zylinder		6
Hubraum	l	5,7
Bohrung	mm	98
Hub	mm	126

Elektrische Anlage

Die Hochleistungs-Elektrik ist gut geschützt. Wasserdichte Sicherheitsstecker garantieren sichere, korrosionsfreie Anschlüsse. Die Hauptrelais und Solenoidventile sind zur Vermeidung eventueller Schäden abgeschirmt. Serienmäßig mit Batterie Hauptschalter.

Spannung	V	24
Batterien	V	2 x 12
Batteriekapazität	Ah	2 x 140
Lichtmaschine	V / A	28 / 120

Unterwagen

Antriebsstrang: ein stufenlos geregelter Axialkolbenmotor in Kombination mit einer Powershift-Schaltung bietet 3 Geschwindigkeiten. Das Getriebe verteilt die Energie über Antriebsachsen an die Achsen.

Fahrgestell: vollgeschweißter, verwindungssteifer Kastenrahmen.

Räder: Es sind alternativ Einzel- und Doppelläder erhältlich.

Frontachse: robuste Baggerachse mit automatischer oder fahrgesteuerter Arretierung der vorderen Pendelachse.

Der Unterwagen ist mit allen möglichen Kombinationen an verbolzten Pratzen und/oder Parallelschild erhältlich.

Pendelwinkel	°	± 10
Pendelwinkel mit Kotflügel	°	± 7
Doppelläder	Typ	10,00-20
Max. Traktionsleistung (netto)	kN	104
Fahrgeschwindigkeit, Straßenfahrt	km/h	20,0 / 30,0 / 35,0
Fahrgeschwindigkeit, im Gelände	km/h	5,0 / 7,4 / 8,9
Fahrgeschwindigkeit, Kriechgang	km/h	3,7
Min. Wenderadius	m	7,6

Kabine

Die völlig neu gestaltete Komfortkabine von Volvo mit Schutzaufbau bietet ein größeres Raumangebot. Einseitiges Fahrpedal mit Wippschaltersteuerung (F-N-R) am rechten Joystick. One-touch-Lösen des Grabbremspedals.

Audiosystem mit Fernbedienung und Bluetooth für Freisprecheinrichtung. Getrennt einstellbare Joystickkonsolen.

Ausgezeichnete Rundumsicht durch die größere Kabinenklasse, das durchsichtige Dachfenster, die 2-teilige Fenster in der Schiebetür und die leicht einstellbare, schmale Lenksäule. Die Windschutzscheibe kann leicht nach oben unter das Dach geschoben und arretiert werden. Der untere Teil kann entfernt und in der Seitentür verstaut werden. Die Innenbeleuchtung besteht aus einer Leseleuchte und einer zeitgesteuerten Leuchte.

Die unter Druck stehende und gefilterte Kabinenluft wird von einem automatisch gesteuerten Lüfter mit 14 Düsen geliefert, der für schnelles Entfrosten und hohe Kühl- und Heizleistungen sorgt. Die Viskose-/Federkissen schützen den Fahrer vor Vibrationen. Höheneinstellbarer Deluxe-Sitz, neig- und kippbar, mit Vorwärts- und Rückwärtsverstellung (Option).

Verstellbarer 8,3" LCD-Farbmonitor liefert in Echtzeit alle Maschinen- und wichtige Diagnosedaten; umschaltbar auf den Monitor der Rückfahrkamera (serienmäßig) / Seitenblickkamera (Option). Ein neuer Multifunktionsknopf auf dem linken Joystick mit programmierbarer Funktion erhöht die Bedienungsfreundlichkeit noch weiter.

Geräuschpegel

Geräuschpegel in der Kabine erfüllt ISO 6396		
	LpA dB(A)	70
Externer Lärmpegel erfüllt ISO 6395 und EU-Lärmrichtlinie (2000/14/EG)		
	LwA dB(A)	101

Hydraulikanlage

Lastabhängiges "Closed-Centre"-Hydrauliksystem mit Druckausgleichsventilen. Lastunabhängige Bewegungen. Proportionale Hydraulikfunktion kombiniert mit einer elektronisch gesteuerten Pumpe und hoher Durchflussleistung (Leistungsregelung). Die Anlage bietet eine überlegene Manövrierfähigkeit und schnelle Bewegungen für optimale Ergebnisse und Wirtschaftlichkeit.

Die Anlage umfasst folgende Betriebsarten:

Parkmodus (P): Parkposition für maximale Sicherheit.

Fahrmodus (T): Motordrehzahl wird für niedrigen Kraftstoffverbrauch und Lärm durch den Pedalweg gesteuert.

Arbeitsmodus (W): Gesamte Durchflussleistung mit einstellbarer Motordrehzahl für normale Anwendungen unter Verwendung der optimalen Geschwindigkeit.

Kundenmodus (C): Bediener kann den Öldurchfluss in Abhängigkeit von den Arbeitsbedingungen einstellen.

Power boost (Kraftverstärker): Verstärkung sämtlicher Grab- und Hubkräfte.

Hydraulikpumpen

Hauptpumpe

Typ	Geräuscharme Axialkolbenpumpe	
Max. Fördermenge	l/min	400

Servopumpe

Typ	Geräuscharme Zahnradpumpe	
Max. Fördermenge	l/min	15,2

Ölpumpe Bremsen und Lenkung

Typ	Geräuscharme Zahnradpumpe	
Max. Fördermenge	l/min	36,1

Einstellung des Sicherheitsventils

Funktion	MPa	34/37,5
Fahrwerk	MPa	37,5
Steuersystem	MPa	3,5

Bremsen

Betriebsbremse: servo-hydraulisch betätigte, selbstjustierende Nass-Lamellenbremsen mit zwei getrennten Bremskreisen.

Feststellbremse: nasse Lamellenbremse im Getriebegehäuse, wird federkraftbetätigt und durch Ansteuerdruck gelöst.

Grabbremse: Betriebsbremse mit mechanischer Verriegelung.

Sicherheitssystem: die Zweikreis-Fahrwerksbremse ist mit zwei Federspeichern für den Fall eines Ausfalls der Betriebsbremsanlage ausgestattet.

Gesamtgewichte Maschine

Maschine mit 5,2 m Monoblockausleger, 2,45 Stiel, Schnellwechsler S1, 590 kg / 890 l Löffel.

Planierschild vorn und Pratzen hinten kg 19 900

Planierschild vorn mit Ausnahme der ausfahrbaren Stützen hinten kg 18 700

Pratzen vorn und hinten kg 20 220

Maschine mit 5,47 m 2-teiligem Ausleger, 2,45 Stiel, Schnellwechsler S1, 590 kg / 890 l Löffel.

Planierschild vorn und Pratzen hinten kg 20 500

Planierschild vorn mit Ausnahme der ausfahrbaren Stützen hinten kg 19 300

Pratzen vorn und hinten kg 20 820

Füllstände für Wartungszwecke

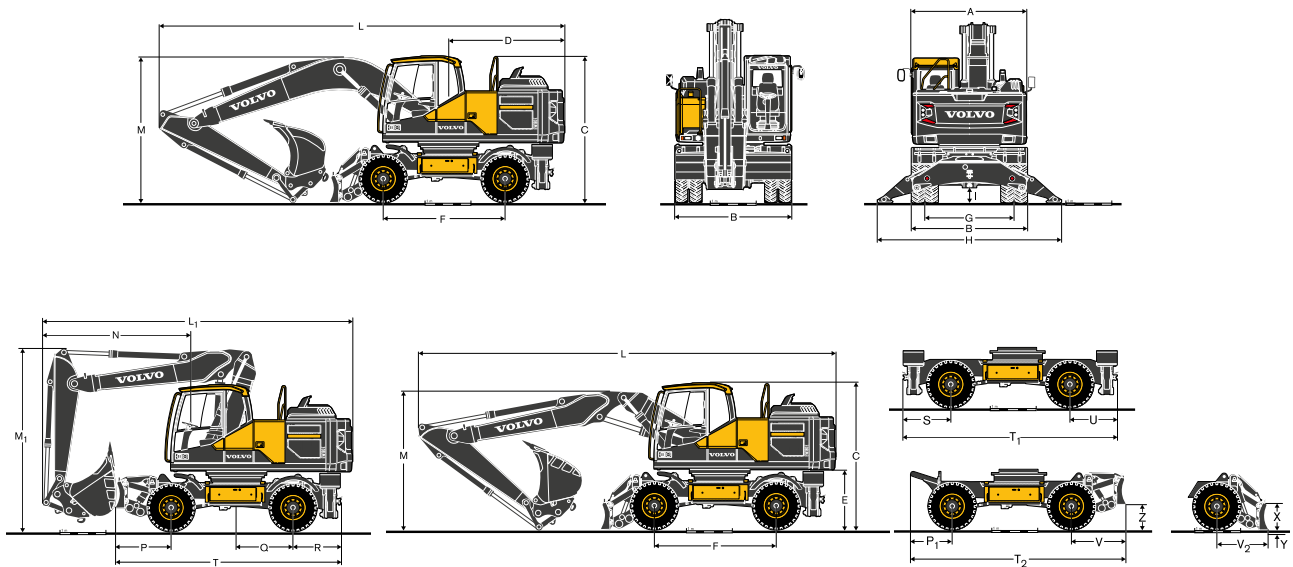
Kraftstofftank	l	295
AdBlue-Behälter	l	25
Hydraulikanlage, gesamt	l	300
Hydrauliköltank	l	165
Motoröl	l	25
Motorkühlflüssigkeit	l	33
Getriebe	l	2,5
Achs-Differenzialsperre: (Achshäuse)		
Vorderachse	l	9,5
Hinterachse	l	12,5
Endantrieb, Nass-Scheibenbremsen-Typ	l	4 x 2,5

Drehwerk

Der Oberwagen wird durch einen Axialmotor mit Übersetzungsgetriebe gedreht. Automatische Schwenkhaltebremse und Rückstoßdämpfungsventil.

Max Schwenkgeschwindigkeit	U/min	9
Max Schwenkmoment	kNm	65,6

Masse



Beschreibung	Einheit	Monoblock-Ausleger		2-teiliger Ausleger	
		5,2		5,47	
A Gesamtbreite Oberwagen	mm	2 520		2 520	
B Gesamtbreite	mm	2 540 / 2 750		2 540 / 2 750	
C Gesamthöhe der Kabine	mm	3 190		3 190	
D Heckschwenkradius	mm	2 550		2 550	
E Bodenfreiheit Gegengewicht	mm	1 280		1 280	
F Achsabstand	mm	2 650		2 650	
G Profil	mm	1 940		1 940	
H Prattenweite (vorn oder hinten)	mm	4 000		4 000	
I Min. Bodenfreiheit	mm	333		333	

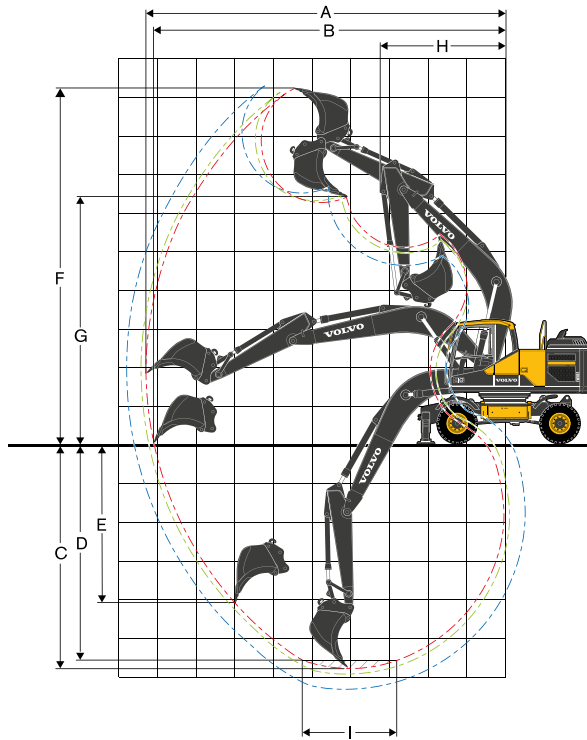
Beschreibung	Einheit	Monoblock-Ausleger				2-teiliger Ausleger			
		5,2				5,47			
		m	Stiel	3,0	Greiferstiel	2,45	Stiel	3,0	Greiferstiel
L Gesamtlänge	mm	8 880	8 870	8 900	8 830	8 990	8 990	9 020	8 860*
M Gesamthöhe Ausleger	mm	3 220	3 180	3 480	3 580	3 220	3 200	3 340	3 530*
L ₁ Gesamtlänge	mm	-	-	-	-	6 870	6 630**	6 670**	6 720*
M ₁ Gesamthöhe Ausleger	mm	-	-	-	-	3 970	3 940**	3 940**	3 950*
N Frontüberstand	mm	-	-	-	-	3 280	3 040**	3 080**	3 130*

*Greiferstiel, ohne Greiferlöffel

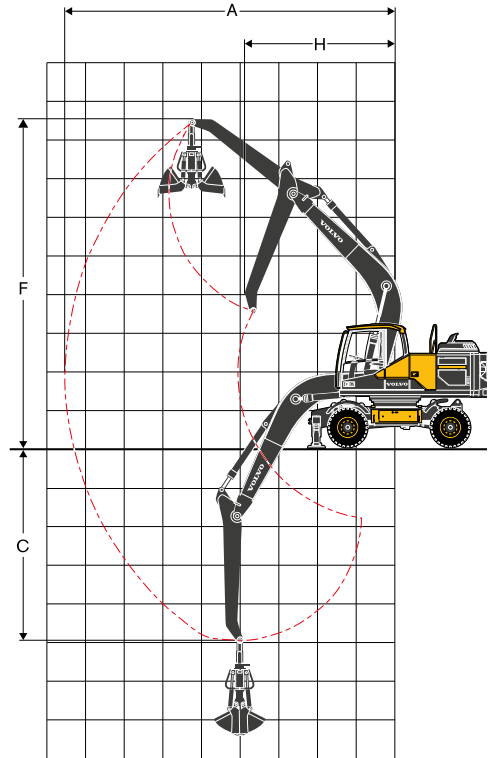
** ohne Löffel

Beschreibung	Einheit	Maße Unterwagen
P	mm	1 210
P ₁	mm	780
Q	mm	1 220
R/U	mm	1 040
S	mm	1 130
T	mm	4 900
T ₁	mm	4 820
T ₂	mm	4 560
V	mm	1 130
V ₂	mm	960
X	mm	630
Y	mm	155
Z	mm	470

Technische Daten



**Monoblockausleger 5.2m und
Löffelstiel 2,45m, 2.6m, 3.0m**



**Monoblockausleger 5.2m und
Greiferstiel 3.2m**

ARBEITSBEREICHE MIT DIREKT MONTIERTEM LÖFFEL

	Einheit	5.2m Ausleger				
		Stiel			Greiferstiel	
		m	2,45	2,6	3	3,2
A	Max. Grabradius	mm	9 400	9 530	10 000	8 420
B	Max. Grabradius am Boden	mm	9 200	9 350	9 735	-
C	Max. Grabtiefe	mm	5 540	5 690	6 100	4 680
D	Max. Grabtiefe (l.= 2.44m Niveau)	mm	5 355	5 510	5 930	-
E	Max. Einstichtiefe	mm	4 700	4 855	5 235	-
F	Max. Einstechhöhe	mm	9 720	9 820	10 070	8 500
G	Max. Ausschütthöhe	mm	6 530	6 630	6 880	-
H	Min. Frontschwenkradius	mm	2 990	3 010	3 050	3 710

GRABKRÄFTE MIT DIREKT MONTIERTEM LÖFFEL

Reißkraft (Löffel)	ISO	kN	136*	136*	136*	-
Ausreißkraft (Stiel)	ISO	kN	106*	102*	92*	-

*mit Powerboost

Max. zulässige Größen für direkt montierte Löffel

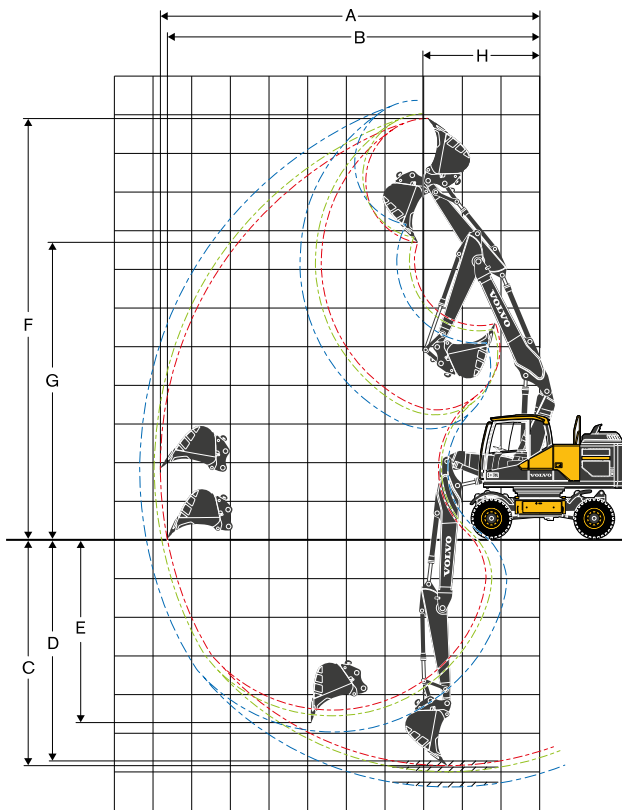
Mehrwecklöffel (1.8t/m³)	l	1 000	1 000	870	-
Schwerlastlöffel (2.1t/m³)	l	700	700	700	-

Max. zulässige Größen für direkt montierte Löffel

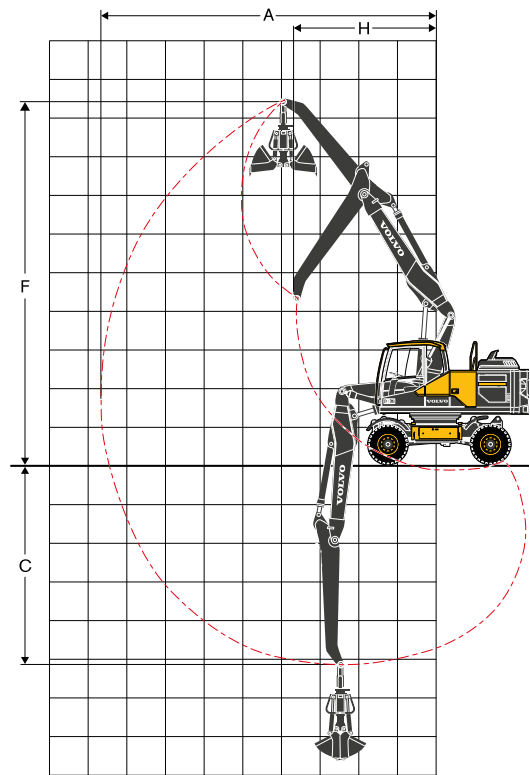
S1/S70 QF Mehrwecklöffel (1.8t/m³)	l	870	870	780	-
S1/S70 QF Schwerlastlöffel (2.1t/m³)	l	700	700	700	-
UQF Mehrwecklöffel (1.8t/m³)	l	870	870	780	-
UQF HD-Mehrwecklöffel (2.1t/m³)	l	700	700	620	-

Hinweis: 1. Löffelinhalt gemäß SAE-J296, Material gehäuft mit einem 1:1 Schüttwinkel.

2. Die "Max. zulässigen Größen" dienen nur zur Orientierung und sind nicht unbedingt vom Hersteller lieferbar.



**2-teiliger Ausleger 5.47m und
Löffelstiel 2.45m, 2.6m, 3m**



**2-teiliger Ausleger 5.47m und
Greiferstiel 3.2m**

ARBEITSBEREICHE MIT DIREKT MONTIERTEM LÖFFEL

	Einheit	2-teiliger Ausleger 5.47m			
		Stiel		Greiferstiel	
	m	2,45	2,6	3	3,2
A Max. Grabradius	mm	9 770	9 920	10 310	8 840
B Max. Grabradius am Boden	mm	9 600	9 740	10 140	-
C Max. Grabtiefe	mm	5 860	6 010	6 410	5 000
D Max. Grabtiefe (l.= 2.44m Niveau)	mm	5 760	5 920	6 320	-
E Max. Einstichtiefe	mm	4 740	4 900	5 280	-
F Max. Einstechhöhe	mm	10 850	10 980	11 320	9 750
G Max. Ausschütthöhe	mm	7 650	7 780	8 120	-
H Min. Frontschwenkradius	mm	3 010	3 080	3 240	3 700

GRABKRÄFTE MIT DIREKT MONTIERTEM LÖFFEL

Reißkraft (Löffel)	ISO	kN	136*	136*	136*	-
Ausreißkraft (Stiel)	ISO	kN	106*	102*	92*	-

*mit Powerboost

Max. zulässige Größen für direkt montierte Löffel

Mehrwecklöffel (1.8t/m³)	l	1 000	870	870	-
Schwerlastlöffel (2.1t/m³)	l	700	700	700	-

Max. zulässige Größen für direkt montierte Löffel

S1/S70 QF Mehrwecklöffel (1.8t/m³)	l	870	780	700	-
S1/S70 QF Schwerlastlöffel (2.1t/m³)	l	700	700	620	-
UQF Mehrwecklöffel (1.8t/m³)	l	870	780	700	-
UQF HD-Mehrwecklöffel (2.1t/m³)	l	700	700	620	-

Hinweis: 1. Löffelinhalt gemäß SAE-J296, Material gehäuft mit einem 1:1 Schüttwinkel.

2. Die "Max. zulässigen Größen" dienen nur zur Orientierung und sind nicht unbedingt vom Hersteller lieferbar.

Technische Daten

TRAGFÄHIGKEIT EW180E

An der Stielspitze, ohne Löffel und mit Schnellwechsler. Für die Berechnung der Tragfähigkeit einschl. Löffel, ist das aktuelle Gewicht des direkt montierten Löffels bzw. des Löffels/Schnellwechslers von den folgenden Werten abzuziehen. Mit schwerem Kontergewicht. Einheit: 1 000kg

	Lifting point	Reichweite vom Maschinenmittelpunkt (o = Abstützung oben / u = Abstützung unten)																									
		1,5 m		3,0 m				4,5 m				6,0 m				7,5 m				Max.							
		Schräg uc	Gerade uc	Schräg uc	Gerade uc	Schräg uc	Gerade uc	Schräg uc	Gerade uc	Schräg uc	Gerade uc	Schräg uc	Gerade uc	Schräg uc	Gerade uc	Schräg uc	Gerade uc	Schräg uc	Gerade uc	Max.							
m	u	d	u	d	u	d	u	d	u	d	u	d	u	d	u	d	u	d	u	d	m						
Monoblock-Ausleger: 5m Löffelstiel: 2,45m Front-Planierschild Pratzen hinten	7,5	-	-	-	-	-	-	-	-	-	-	-	-	-	-	-	-	-	-	-	-	4,2	5,3*	5,3*	5,3*	5,2	
	6	-	-	-	-	-	-	-	-	-	-	-	-	3,4	5,6	5,1	6,8*	-	-	-	-	2,9	4,6*	4,4	4,6*	6,5	
	4,5	-	-	-	-	-	-	-	5,1	8,5*	7,9	8,5*	3,3	5,5	5,0	7,1*	-	-	-	-	2,4	4,0	3,6	4,5*	7,3		
	3	-	-	-	-	-	-	-	4,7	8,2	7,4	10,2*	3,1	5,3	4,8	7,8*	2,2	3,7	3,4	6,2*	2,1	3,6	3,3	4,5*	7,7		
	1,5	-	-	-	-	-	-	-	4,3	7,8	7,0	11,4*	2,9	5,1	4,6	8,4*	2,1	3,6	3,3	6,7*	2,0	3,5	3,2	4,8*	7,8		
	0	-	-	-	-	-	-	-	4,1	7,6	6,8	11,6*	2,8	4,9	4,5	8,5*	2,1	3,6	3,3	6,1*	2,1	3,6	3,2	5,4*	7,5		
Monoblock-Ausleger: 5m Löffelstiel: 2,6m Front-Planierschild Pratzen hinten	-1,5	-	-	-	-	7,4	11,6*	11,6*	11,6*	4,1	7,5	6,7	10,6*	2,8	4,9	4,4	7,8*	-	-	-	-	2,3	4,0	3,6	6,1*	7,0	
	-3	-	-	-	-	7,6	11*	11*	11*	4,1	7,6	6,8	8,3*	-	-	-	-	-	-	-	-	2,9	5,0	4,5	5,5*	6,0	
	7,5	-	-	-	-	-	-	-	-	-	-	-	-	-	-	-	-	-	-	-	-	-	4,0	4,9*	4,9*	5,4	
	6	-	-	-	-	-	-	-	-	-	-	-	-	3,4	5,6	5,1	6,7*	-	-	-	-	2,8	4,4*	4,2	4,4*	6,7	
	4,5	-	-	-	-	-	-	-	5,2	8,2*	8,0	8,2*	3,3	5,5	5,0	7,0*	-	-	-	-	2,3	3,8	3,5	4,2*	7,4		
	3	-	-	-	-	-	-	-	4,7	8,3	7,5	10*	3,1	5,3	4,8	7,7*	2,2	3,7	3,4	6,5*	2,0	3,5	3,2	4,3*	7,8		
Monoblock-Ausleger: 5m Löffelstiel: 3m Front-Planierschild Pratzen hinten	1,5	-	-	-	-	-	-	-	4,3	7,8	7,0	11,3*	2,9	5,1	4,6	8,3*	2,1	3,6	3,3	6,6*	2,0	3,4	3,1	4,6*	7,9		
	0	-	-	-	-	5,9*	5,9*	5,9*	5,9*	4,1	7,5	6,8	11,6*	2,8	4,9	4,4	8,5*	2,1	3,6	3,2	6,4*	2,0	3,5	3,1	5,1*	7,7	
	-1,5	-	-	-	-	7,3	11,3*	11,3*	11,3*	4,0	7,5	6,7	10,7*	2,8	4,9	4,4	7,9*	-	-	-	-	2,2	3,8	3,5	6*	7,1	
	-3	-	-	-	-	7,5	11,5*	11,5*	11,5*	4,1	7,5	6,8	8,6*	2,8	4,9	4,5	5,9*	-	-	-	-	2,7	4,8	4,3	5,5*	6,2	
	7,5	-	-	-	-	-	-	-	-	-	-	-	-	-	-	-	-	-	-	-	-	-	3,4	4,1*	4,1*	4,1*	6,0
	6	-	-	-	-	-	-	-	-	-	-	-	-	3,4	5,6	5,2	6,2*	-	-	-	-	2,5	3,7*	3,7*	3,7*	7,1	
Monoblock-Ausleger: 5m Greiferstiel: 3,2m Front-Planierschild Pratzen hinten	4,5	-	-	-	-	-	-	-	5,2	7,3*	7,3*	3,3	5,5	5,0	6,6*	2,3	3,8	3,5	5,2*	2,1	3,5	3,2	3,6*	7,8			
	3	-	-	-	-	-	-	-	4,8	8,4	7,6	9,4*	3,2	5,3	4,8	7,4*	2,2	3,8	3,4	6,3*	1,9	3,2	2,9	3,6*	8,2		
	1,5	-	-	-	-	-	-	-	4,4	7,9	7,1	11,0*	2,9	5,1	4,6	8,1*	2,1	3,6	3,3	6,5*	1,8	3,1	2,8	3,8*	8,3		
	0	-	-	-	-	6,4*	6,4*	6,4*	6,4*	4,1	7,5	6,7	11,6*	2,8	4,9	4,4	8,4*	2,0	3,6	3,2	6,5*	1,8	3,2	2,9	4,2*	8,1	
	-1,5	6,2*	6,2*	6,2*	6,2*	7,2	10,5*	10,5*	10,5*	4,0	7,4	6,6	11,0*	2,7	4,8	4,4	8,1*	2,0	3,5	3,2	5,7	2,0	3,5	3,2	5*	7,6	
	-3	-	-	-	-	7,4*	12,8*	12,8*	12,8*	4,0	7,4	6,7	9,3*	2,7	4,8	4,4	6,7*	-	-	-	-	2,4	4,2	3,8	5,4*	6,7	
Monoblock-Ausleger: 5m Löffelstiel: 2,45m Planierschild hinten	7,5	-	-	-	-	-	-	-	-	-	-	-	-	-	-	-	-	-	-	-	-	-	4,0	4,5	5,3*	5,3*	5,2
	6	-	-	-	-	-	-	-	-	-	-	-	-	3,7	5,6*	5,4	5,6*	-	-	-	-	3,5	5,2*	5,2*	5,2*	6,1	
	4,5	-	-	-	-	-	-	-	-	-	-	-	-	3,6	5,8	5,3	6,7*	2,5	4,1	3,8	6,2*	2,3	3,7	3,4	4,7*	8,0	
	3	-	-	-	-	-	-	-	5,1	8,7	7,9	9,4*	3,4	5,6	5,1	7,5*	2,5	4,0	3,7	6,5*	2,1	3,4	3,1	4,8*	8,3		
	1,5	-	-	-	-	-	-	-	4,7	8,2	7,4	11,1*	3,2	5,4	4,9	8,3*	2,4	3,9	3,6	6,8*	2,0	3,3	3,0	5,1*	8,4		
	0	-	-	-	-	-	-	-	4,4	7,8	7,0	11,9*	3,0	5,2	4,7	8,7*	2,3	3,8	3,5	6,8	2,0	3,4	3,1	5,6*	8,2		
Monoblock-Ausleger: 5m Löffelstiel: 2,6m Planierschild hinten	-1,5	6,4*	6,4*	6,4*	6,4*	7,6	10,9*	10,9*	10,9*	4,3	7,7	6,9	11,5*	3,0	5,1	4,6	8,5*	2,2	3,8	3,4	6,4*	2,0	3,2	3,6	3,3	6*	7,7
	-3	-	-	-	-	7,6	13,8*	13,8*	13,8*	4,3	7,7	6,9	9,9*	3,0	5,1	4,6	7,2*	-	-	-	-	2,6	4,3	3,9	5,8*	6,8	
	-4,5	-	-	-	-	-	-	-	-	4,4	6,6*	6,6*	6,6*	-	-	-	-	-	-	-	-	3,6	5,0*	5,0*	5,0*	5,3	
	7,5	-	-	-	-	-	-	-	-	-	-	-	-	-	-	-	-	-	-	-	-	-	4,0	4,5	5,3*	5,3*	5,2
	6	-	-	-	-	-	-	-	-	-	-	-	-	3,2	3,6	5,0	6,8*	-	-	-	-	2,8	3,1	4,3	4,6*	6,5	
	4,5	-	-	-	-	-	-	-	-	4,9	5,5	7,8	8,5*	3,1	3,5	4,9	7,1*	-	-	-	-	2,2	2,5	3,6	4,5*	7,3	
Monoblock-Ausleger: 5m Löffelstiel: 2,6m Planierschild hinten	3	-	-	-	-	-	-	-	4,4	5,1	7,3	10,2*	3,0	3,3	4,7	7,6	2,1	2,4	3,3	5,2	2,0	2,3	3,2	4,5*	7,7		
	1,5	-	-	-	-	-	-	-	4,1	4,7	6,9	11,4*	2,8	3,2	4,5	7,3	2,0	2,3	3,3	5,1	1,9	2,2	3,1	4,8*	7,8		
	0	-	-	-	-	-	-	-	3,9	4,5	6,6	11,6*	2,6	3,0	4,4	7,2	2,0	2,2	3,2	5,1	1,9	2,2	3,2	5,0	7,5		
	-1,5	-	-	-	-	7,0	8,2	11,6*	11,6*	3,8	4,4	6,6	10,6*	2,6	3,0	4,3	7,1	-	-	-	-	2,1	2,4	3,5	5,6	7,0	
	-3	-	-	-	-	7,1	8,4	11,0*	11,0*	3,9	4,5	6,7	8,3*	-	-	-	-	-	-	-	-	2,7	3,1	4,4	5,5*	6,0	
	-4,5	-	-	-	-	-	-	-	-	-	-	-	-	-	-	-	-	-	-	-	-	-	3,8	4,3	4,9*	4,9*	5,4
Monoblock-Ausleger: 5m Löffelstiel: 2,6m Planierschild hinten	7,5	-	-	-	-	-	-	-	-	-	-	-	-	-	-	-	-	-	-	-	-	-	4,0	4,5	5,3*	5,3*	5,2
	6	-	-	-	-	-	-	-	-	-	-	-	-	3,2	3,6	5,0	6,7*	-	-	-	-	2,6	3,0	4,2	4,4*	6,7	
	4,5	-	-	-	-	-	-	-	-	4,9	5,5	7,8	8,2*	3,1	3,5	4,9	7*	-	-	-	-	2,2	2,4	3,4	4,2*	7,4	
	3	-	-	-	-	-	-	-	4,5	5,1	7,3	10*	3,0	3,4	4,7	7,6	2,1	2,4	3,3	5,2	1,9	2,2	3,1	4,3*	7,8		
	1,5	-	-	-	-	-	-	-	4,1	4,7	6,9	11,3*	2,8	3,2	4,5	7,4	2,0	2,3	3,2	5,1	1,8	2,1	3,0	4,6*	7,9		
	0	-	-	-	-	5,9*	5,9*	5,9*	5,9*	3,9	4,5	6,6	11,6*	2,6	3,0	4,4	7,2	1,9	2,2	3,2	5,1	1,9	2,1	3,1	4,9	7,7	
Monoblock-Ausleger: 5m Löffelstiel: 2,6m Planierschild hinten	-1,5	-	-	-	-	6,9	8,2	11,3*	11,3*	3,8	4,4	6,6	10,7*	2,6	3,0	4,3	7,1	-	-	-	-	2,1	2,4	3,4	5,4	7,1	
	-3	-	-	-	-	7,1	8,3	11,5*	11,5*	3,9	4,5	6,6	8,6*	2,6	3,0	4,4	5,9*	-	-	-	-	2,6	2,9	4,2	5,5*	6,2	

Hinweise: 1. Betriebsdruck mit Power Boost = 37,5 MPa.

2. Die obigen Werte erfüllen die ISO-Norm 10 567. Sie überschreiten weder 75% der Kipplast noch 87% der hydraulischen Tragfähigkeit, wobei die Maschine auf festem, ebenem Grund stehen muss.

3. Die mit Sternchen markierten (*) zulässigen Traglasten werden eher durch die hydraulische Hubleistung der Maschine als durch die Kipplast eingeschränkt.

TRAGFÄHIGKEIT EW180E

An der Stielspitze, ohne Löffel und mit Schnellwechsler. Für die Berechnung der Tragfähigkeit einschl. Löffel, ist das aktuelle Gewicht des direkt montierten Löffels bzw. des Löffels/Schnellwechslers von den folgenden Werten abzuziehen. Mit schwerem Kontergewicht. Einheit: 1 000kg

	Lifting point	Reichweite vom Maschinenmittelpunkt (o = Abstützung oben / u = Abstützung unten)																											
		1,5 m				3,0 m				4,5 m				6,0 m				7,5 m				Max.							
		Schräg uc		Gerade uc		Schräg uc		Gerade uc		Schräg uc		Gerade uc		Schräg uc		Gerade uc		Schräg uc		Gerade uc		Schräg uc		Gerade uc		Max.			
m	u	d	u	d	u	d	u	d	u	d	u	d	u	d	u	d	u	d	u	d	u	d	u	d	m				
Monoblock- Ausleger: 5m Löffelstiel: 3m Planierschild hinten	7,5	-	-	-	-	-	-	-	-	-	-	-	-	-	-	-	-	-	-	-	-	-	-	-	3,2	3,7	4,1*	4,1*	6,0
	6	-	-	-	-	-	-	-	-	-	-	-	-	-	3,3	3,7	5,1	6,2*	-	-	-	-	-	-	2,4	2,7	3,7*	3,7*	7,1
	4,5	-	-	-	-	-	-	-	-	5,0	5,6	7,3*	7,3*	3,2	3,6	5,0	6,6*	2,2	2,4	3,4	5,2*	2,0	2,2	3,2	3,6*	7,8			
	3	-	-	-	-	-	-	-	-	4,6	5,2	7,4	9,4*	3,0	3,4	4,8	7,4*	2,1	2,4	3,4	5,2	1,8	2,0	2,9	3,6*	8,2			
	1,5	-	-	-	-	-	-	-	-	4,1	4,7	6,9	11,0*	2,8	3,2	4,5	7,4	2,0	2,3	3,2	5,1	1,7	1,9	2,8	3,8*	8,3			
	0	-	-	-	-	-	6,4*	6,4*	6,4*	6,4*	3,8	4,4	6,6	11,6*	2,6	3,0	4,4	7,2	1,9	2,2	3,2	5,0	1,7	2,0	2,8	4,2*	8,1		
	-1,5	6,2*	6,2*	6,2*	6,2*	6,2*	6,8	8,0	10,5*	10,5*	3,8	4,4	6,5	11,0*	2,5	2,9	4,3	7,1	1,9	2,2	3,1	5,0	1,9	2,1	3,1	5,0	7,6		
Monoblock- Ausleger: 5m Greiferstiel: 3,2m Planierschild hinten	-3	-	-	-	-	-	6,9	8,2	12,8*	12,8*	3,8	4,4	6,5	9,3*	2,6	2,9	4,3	6,7*	-	-	-	-	-	2,2	2,6	3,7	5,4*	6,7	
	7,5	-	-	-	-	-	-	-	-	-	-	-	-	-	-	3,5	3,9	5,3	6,6*	-	-	-	-	-	3,4	3,8	5,1	5,2*	6,1
	6	-	-	-	-	-	-	-	-	-	-	-	-	-	3,5	3,9	5,3	6,3*	-	-	-	-	-	2,6	2,9	3,9	4,8*	7,3	
	4,5	-	-	-	-	-	-	-	-	-	-	-	-	-	3,4	3,8	5,2	6,7*	2,4	2,7	3,7	5,6	2,2	2,4	3,3	4,7*	8,0		
	3	-	-	-	-	-	-	-	-	-	4,9	5,5	7,8	9,4*	3,2	3,6	5,0	7,5*	2,3	2,6	3,6	5,5	2,0	2,2	3,1	4,6	8,3		
	1,5	-	-	-	-	-	-	-	-	-	4,4	5,0	7,3	11,1*	3,0	3,4	4,8	7,6	2,2	2,5	3,5	5,4	1,9	2,1	3,0	4,5	8,4		
	0	-	-	-	-	-	-	-	-	-	4,2	4,8	6,9	11,9*	2,9	3,3	4,6	7,4	2,2	2,4	3,4	5,3	1,9	2,2	3,0	4,6	8,2		
Monoblock- Ausleger: 5m Pratzen vorn Planierschild hinten	-1,5	6,4*	6,4*	6,4*	6,4*	7,1	8,4	10,9*	10,9*	4,0	4,6	6,8	11,5*	2,8	3,2	4,5	7,3	2,1	2,4	3,4	5,2	2,0	2,3	3,3	5,0	7,7			
	-3	-	-	-	-	-	7,2	8,5	13,5	13,8*	4,0	4,6	6,8	9,9*	2,8	3,2	4,5	7,2*	-	-	-	-	-	2,4	2,7	3,8	5,8*	6,8	
	-4,5	-	-	-	-	-	-	-	-	-	4,2	4,8	6,6*	6,6*	-	-	-	-	-	-	-	-	-	3,4	3,8	5,0*	5,0*	5,3	
	7,5	-	-	-	-	-	-	-	-	-	-	-	-	-	-	-	-	-	-	-	-	-	-	-	4,2	5,3*	5,3*	5,3*	5,2
	6	-	-	-	-	-	-	-	-	-	-	-	-	-	3,4	5,5	4,8	6,8*	-	-	-	-	-	-	2,9	4,6*	4,2	4,6*	6,5
	4,5	-	-	-	-	-	-	-	-	-	5,1	8,5*	7,6	8,5*	3,3	5,4	4,8	7,1*	-	-	-	-	-	-	2,4	3,9	3,4	4,5*	7,3
	3	-	-	-	-	-	-	-	-	-	4,7	8,1	7,1	10,2*	3,1	5,2	4,6	7,8*	2,2	3,7	3,2	6,2*	2,1	3,5	3,1	4,5*	7,7		
Monoblock- Ausleger: 5m Löffelstiel: 2,45m Pratzen vorn Planierschild hinten	1,5	-	-	-	-	-	-	-	-	4,3	7,6	6,6	11,4*	2,9	5,0	4,4	8,4*	2,1	3,6	3,2	6,7*	2,0	3,4	3,0	4,8*	7,8			
	0	-	-	-	-	-	-	-	-	4,1	7,4	6,4	11,6*	2,8	4,8	4,2	8,5*	2,1	3,5	3,1	6,1*	2,1	3,5	3,1	5,4*	7,5			
	-1,5	-	-	-	-	-	7,4	11,6*	11,6*	11,6*	4,1	7,3	6,4	10,6*	2,8	4,8	4,2	7,8*	-	-	-	-	-	2,3	3,9	3,4	6,1*	7,0	
	-3	-	-	-	-	-	7,6	11,0*	11,0*	11,0*	4,1	7,4	6,4	8,3*	-	-	-	-	-	-	-	-	-	2,9	4,9	4,3	5,5*	6,0	
	7,5	-	-	-	-	-	-	-	-	-	-	-	-	-	-	-	-	-	-	-	-	-	-	-	4,0	4,9*	4,9*	4,9*	5,4
	6	-	-	-	-	-	-	-	-	-	-	-	-	-	3,4	5,5	4,9	6,7*	-	-	-	-	-	-	2,8	4,4*	4,0	4,4*	6,7
	4,5	-	-	-	-	-	-	-	-	-	5,2	8,2*	7,6	8,2*	3,3	5,4	4,8	7,0*	-	-	-	-	-	-	2,3	3,8	3,3	4,2*	7,4
Monoblock- Ausleger: 5m Löffelstiel: 2,6m Pratzen vorn Planierschild hinten	3	-	-	-	-	-	-	-	-	4,7	8,1	7,1	10*	3,1	5,2	4,6	7,7*	2,2	3,7	3,2	6,5*	2,0	3,4	3,0	4,3*	7,8			
	1,5	-	-	-	-	-	-	-	-	4,3	7,6	6,7	11,3*	2,9	5,0	4,4	8,3*	2,1	3,6	3,1	6,6*	2,0	3,3	2,9	4,6*	7,9			
	0	-	-	-	-	-	5,9*	5,9*	5,9*	5,9*	4,1	7,4	6,4	11,6*	2,8	4,8	4,2	8,5*	2,1	3,5	3,1	6,4*	2,0	3,4	3,0	5,1*	7,7		
	-1,5	-	-	-	-	-	7,3	11,3*	11,3*	11,3*	4,0	7,3	6,3	10,7*	2,8	4,8	4,2	7,9*	-	-	-	-	-	2,2	3,8	3,3	6*	7,1	
	-3	-	-	-	-	-	7,5	11,5*	11,5*	11,5*	4,1	7,4	6,4	8,6*	2,8	4,8	4,2	5,9*	-	-	-	-	-	2,7	4,7	4,1	5,5*	6,2	
	7,5	-	-	-	-	-	-	-	-	-	-	-	-	-	-	-	-	-	-	-	-	-	-	-	3,4	4,1*	4,1*	4,1*	6,0
	6	-	-	-	-	-	-	-	-	-	-	-	-	-	3,4	5,5	4,9	6,2*	-	-	-	-	-	-	2,5	3,7*	3,6	3,7*	7,1
Monoblock- Ausleger: 5m Löffelstiel: 3m Pratzen vorn Planierschild hinten	4,5	-	-	-	-	-	-	-	-	5,2	7,3*	7,3*	7,3*	3,3	5,4	4,8	6,6*	2,3	3,8	3,3	5,2*	2,1	3,5	3,1	3,6*	7,8			
	3	-	-	-	-	-	-	-	-	4,8	8,2	7,2	9,4*	3,2	5,2	4,6	7,4*	2,2	3,7	3,2	6,3*	1,9	3,2	2,8	3,6*	8,2			
	1,5	-	-	-	-	-	-	-	-	4,4	7,7	6,7	11,0*	2,9	5,0	4,4	8,1*	2,1	3,6	3,1	6,5*	1,8	3,1	2,7	3,8*	8,3			
	0	-	-	-	-	-	6,4*	6,4*	6,4*	6,4*	4,1	7,4	6,4	11,6*	2,8	4,8	4,2	8,4*	2,0	3,5	3,0	6,5*	1,8	3,1	2,7	4,2*	8,1		
	-1,5	6,2*	6,2*	6,2*	6,2*	6,2*	7,2	10,5*	10,5*	10,5*	4,0	7,2	6,3	11,0*	2,7	4,7	4,1	8,1*	2,0	3,5	3,0	5,7	2,0	3,4	3,0	5*	7,6		
	-3	-	-	-	-	-	7,4	12,8*	12,8	12,8*	4,0	7,3	6,3	9,3*	2,7	4,7	4,1	6,7*	-	-	-	-	-	2,4	4,1	3,6	5,4*	6,7	
	7,5	-	-	-	-	-	-	-	-	-	-	-	-	-	-	3,6	5,6*	5,1	5,6*	-	-	-	-	-	3,5	5,2*	5,0	5,2*	6,1
Monoblock- Ausleger: 5m Greiferstiel: 3,2m Pratzen vorn Planierschild hinten	6	-	-	-	-	-	-	-	-	-	-	-	-	-	3,7	5,8	5,2	6,2*	-	-	-	-	-	-	2,7	4,2	3,8	4,8*	7,3
	4,5	-	-	-	-	-	-	-	-	-	-	-	-	-	3,6	5,7	5,0	6,7*	2,5	4,0	3,6	6,1*	2,3	3,6	3,2	4,7*	8,0		
	3	-	-	-	-	-	-	-	-	-	5,1	8,5	7,5	9,4*	3,4	5,4	4,8	7,5*	2,4	3,9	3,5	6,4*	2,0	3,3	2,9	4,8*	8,3		
	1,5	-	-	-	-	-	-	-	-	-	4,6	8,0	7,0	11,1*	3,2	5,2	4,6	8,2*	2,3	3,8	3,4	6,7*	2,0	3,2	2,8	5,1*	8,4		
	0	-	-	-	-	-	-	-	-	-	4,3	7,6	6,7	11,8*	3,0	5,0	4,4	8,6*	2,2	3,7	3,3	6,8*	2,0	3,3	2,9	5,6*	8,2		
	-1,5	6,4*	6,4*	6,4*	6,4*	7,5	10,9*	10,9*	10,9*	10,9*	4,2	7,5	6,5	11,4*	2,9	4,9	4,3	8,4*	2,2	3,7	3,2	6,3*	2,1	3,5	3,1	6*	7,7		
	-3	-	-	-	-	-	7,6	13,8*	13,0	13,8*	4,2	7,5	6,5	9,9*	2,9	4,9	4,3	7,2*	-	-	-	-	-	2,5	4,2	3,7	5,8*	6,8	
-4,5	-	-	-	-	-	-	-	-	-	4,4	6,5*	6,5*	6,5*	-	-	-	-	-	-	-	-	-	-	3,5	5,0*	5,0*	5,0*	5,3	

Hinweise: 1. Betriebsdruck mit Power Boost = 37,5 MPa.

2. Die obigen Werte erfüllen die ISO-Norm 10 567. Sie überschreiten weder 75% der Kipplast noch 87% der hydraulischen Tragfähigkeit, wobei die Maschine auf festem, ebenem Grund stehen muss.

3. Die mit Sternchen markierten (*) zulässigen Traglasten werden eher durch die hydraulische Hubleistung der Maschine als durch die Kipplast eingeschränkt.

Technische Daten

TRAGFÄHIGKEIT EW180E

An der Stielspitze, ohne Löffel und mit Schnellwechsler. Für die Berechnung der Tragfähigkeit einschl. Löffel, ist das aktuelle Gewicht des direkt montierten Löffels bzw. des Löffels/Schnellwechslers von den folgenden Werten abzuziehen. Mit schwerem Kontergewicht. Einheit: 1 000kg

	Lifting point	Reichweite vom Maschinenmittelpunkt (o = Abstützung oben / u = Abstützung unten)																													
		1,5 m				3,0 m				4,5 m				6,0 m				7,5 m				Max.									
		Schräg uc		Gerade uc		Schräg uc		Gerade uc		Schräg uc		Gerade uc		Schräg uc		Gerade uc		Schräg uc		Gerade uc		Schräg uc		Gerade uc		Max.					
m	u	d	u	d	u	d	u	d	u	d	u	d	u	d	u	d	u	d	u	d	u	d	u	d	m						
Monoblock- Ausleger: 5m Löffelstiel: 2,45m Pratzen vorn und hinten	7,5	-	-	-	-	-	-	-	-	-	-	-	-	-	-	-	-	-	-	-	-	-	-	-	-	4,3	5,3*	5,3*	5,3*	5,2	
	6	-	-	-	-	-	-	-	-	-	-	-	-	-	-	-	-	-	-	-	-	-	-	-	-	3,0	4,6*	4,3	4,6*	6,5	
	4,5	-	-	-	-	-	-	-	-	5,2	8,5*	7,8	8,5*	3,3	6,8	4,9	7,1*	-	-	-	-	-	-	-	-	2,4	4,5*	3,6	4,5*	7,3	
	3	-	-	-	-	-	-	-	-	4,8	10,2*	7,4	10,2*	3,2	6,6	4,7	7,8*	2,2	4,6	3,4	6,2*	2,2	4,4	3,2	4,5*	7,7	4,4	3,2	4,5*	7,7	
	1,5	-	-	-	-	-	-	-	-	4,4	10,1	6,9	11,4*	3,0	6,4	4,6	8,4*	2,2	4,6	3,3	6,7*	2,0	4,3	3,1	4,8*	7,8	4,3	3,1	4,8*	7,8	
	0	-	-	-	-	-	-	-	-	4,2	9,8	6,7	11,6*	2,9	6,2	4,4	8,5*	2,1	4,5	3,2	6,1*	2,1	4,4	3,2	5,4*	7,5	4,4	3,2	5,4*	7,5	
Monoblock- Ausleger: 5m Löffelstiel: 2,6m Pratzen vorn und hinten	-1,5	-	-	-	-	7,5	11,6*	11,6*	11,6*	4,1	9,7	6,6	10,6*	2,8	6,2	4,4	7,8*	-	-	-	-	2,3	5,0	3,6	6,1*	7,0	5,0	3,6	6,1*	7,0	
	-3	-	-	-	-	7,7	11,0*	11,0*	11,0*	4,2	8,3*	6,7	8,3*	-	-	-	-	-	-	-	-	2,9	5,5*	4,5	5,5*	6,0	4,9	4,9*	4,9*	6,0	
	7,5	-	-	-	-	-	-	-	-	-	-	-	-	-	-	-	-	-	-	-	-	-	-	-	-	4,0	4,9*	4,9*	4,9*	5,4	
	6	-	-	-	-	-	-	-	-	-	-	-	-	-	-	-	-	-	-	-	-	-	-	-	-	2,8	4,4*	4,2	4,4*	6,7	
	4,5	-	-	-	-	-	-	-	-	5,2	8,2*	7,9	8,2*	3,4	6,8	5,0	7*	-	-	-	-	-	2,3	4,2*	3,5	4,2*	7,4	4,2	3,5	4,2*	7,4
	3	-	-	-	-	-	-	-	-	4,8	10*	7,4	10,0*	3,2	6,6	4,8	7,7*	2,2	4,6	3,4	6,5*	2,1	4,3*	3,1	4,3*	7,8	4,3	3,1	4,3*	7,8	
Monoblock- Ausleger: 5m Löffelstiel: 3m Pratzen vorn und hinten	1,5	-	-	-	-	-	-	-	4,4	10,1	6,9	11,3*	3,0	6,4	4,6	8,3*	2,2	4,5	3,3	6,6*	2,0	4,2	3,0	4,6*	7,9	4,2	3,0	4,6*	7,9		
	0	-	-	-	-	5,9*	5,9*	5,9*	5,9*	4,2	9,8	6,7	11,6*	2,8	6,2	4,4	8,5*	2,1	4,5	3,2	6,4*	2,0	4,0	3,1	5,1*	7,7	4,2	3,1	5,1*	7,7	
	-1,5	-	-	-	-	7,5	11,3*	11,3*	11,3*	4,1	9,7	6,6	10,7*	2,8	6,2	4,3	7,9*	-	-	-	-	2,2	4,8	3,4	6*	7,1	4,8	3,4	6*	7,1	
	-3	-	-	-	-	7,6	11,5*	11,5*	11,5*	4,2	8,6*	6,7	8,6*	2,9	5,9*	4,4	5,9*	-	-	-	-	2,8	5,5*	4,3	5,5*	6,2	5,5*	4,3	5,5*	6,2	
	7,5	-	-	-	-	-	-	-	-	-	-	-	-	-	-	-	-	-	-	-	-	-	-	-	-	3,5	4,1*	4,1*	4,1*	6,0	
	6	-	-	-	-	-	-	-	-	-	-	-	-	-	3,5	6,2*	5,1	6,2*	-	-	-	-	2,6	3,7*	3,7*	3,7*	7,1	3,7*	3,7*	3,7*	7,1
Monoblock- Ausleger: 5m Greiferstiel: 3,2m Pratzen vorn und hinten	4,5	-	-	-	-	-	-	-	5,3	7,3*	7,3*	7,3*	3,4	6,6*	5,0	6,6*	2,3	4,7	3,4	5,2*	2,1	3,6*	3,2	3,6*	7,8	4,7	3,4	5,2*	7,8		
	3	-	-	-	-	-	-	-	4,9	9,4*	7,5	9,4*	3,2	6,6	4,8	7,4*	2,2	4,6	3,4	6,3*	1,9	3,6*	2,9	3,6*	8,2	4,8	3,4	6,3*	8,2		
	1,5	-	-	-	-	-	-	-	4,4	10,1	7,0	11,0*	3,0	6,4	4,6	8,1*	2,2	4,5	3,3	6,5*	1,8	3,8*	2,8	3,8*	8,3	4,6	3,3	6,5*	8,3		
	0	-	-	-	-	6,4*	6,4*	6,4*	6,4*	4,2	9,8	6,7	11,6*	2,8	6,2	4,4	8,4*	2,1	4,4	3,2	6,5*	1,9	4,0	2,9	4,2*	8,1	4,4	3,2	6,5*	8,1	
	-1,5	6,2*	6,2*	6,2*	6,2*	7,3	10,5*	10,5*	10,5*	4,1	9,7	6,6	11,0*	2,8	6,1	4,3	8,1*	2,0	4,4	3,2	5,7	2,0	4,4	3,1	5*	7,6	4,4	3,1	5*	7,6	
	-3	-	-	-	-	7,5	12,8*	12,8*	12,8*	4,1	9,3*	6,6	9,3*	2,8	6,1	4,3	6,7*	-	-	-	-	2,4	5,3	3,8	5,4*	6,7	5,3	3,8	5,4*	6,7	
2-teiliger Ausleger: 5,47 m Löffelstiel: 2,45m Pratzen vorn und hinten	7,5	-	-	-	-	-	-	-	-	-	-	-	-	-	-	-	-	-	-	-	-	-	-	-	-	7,7*	7,7*	7,7*	7,7*	3,5	
	6	-	-	-	-	-	-	-	-	-	-	-	-	-	3,8	6,3*	5,4	6,3*	-	-	-	-	2,7	4,8*	3,9	4,8*	7,3	4,8*	3,9	4,8*	7,3
	4,5	-	-	-	-	-	-	-	-	-	-	-	-	-	3,6	6,7*	5,2	6,7*	2,6	5,0	3,7	6,2*	2,3	4,5	3,4	4,7*	8,0	4,5	3,4	4,7*	8,0
	3	-	-	-	-	-	-	-	-	5,2	9,4*	7,8	9,4*	3,5	6,9	5,0	7,5*	2,5	4,9	3,6	6,5*	2,1	4,2	3,1	4,8*	8,3	4,9	3,6	6,5*	8,3	
	1,5	-	-	-	-	-	-	-	-	4,8	10,5	7,3	11,1*	3,3	6,7	4,8	8,3*	2,4	4,8	3,5	6,8*	2,0	4,0	3,0	5,1*	8,4	4,8	3,5	6,8*	8,4	
	0	-	-	-	-	-	-	-	-	4,5	10,1	7,0	11,9*	3,1	6,5	4,6	8,7*	2,3	4,7	3,4	6,8*	2,1	4,1	3,0	5,6*	8,2	4,6	3,4	6,8*	8,2	
2-teiliger Ausleger: 5,47 m Löffelstiel: 2,6m Pratzen vorn und hinten	-1,5	6,4*	6,4*	6,4*	6,4*	7,7	10,9*	10,9*	10,9*	4,4	10,0	6,8	11,5*	3,0	6,4	4,6	8,5*	2,3	4,6	3,4	6,4*	2,2	4,5	3,3	6*	7,7	4,6	3,4	6,4*	7,7	
	-3	-	-	-	-	7,8	13,8*	13,8*	13,8*	4,4	9,9*	6,8	9,9*	3,0	6,4	4,6	7,2*	-	-	-	-	2,6	5,3	3,9	5,8*	6,8	5,3	3,9	5,8*	6,8	
	-4,5	-	-	-	-	-	-	-	-	4,5	6,6*	6,6*	6,6*	-	-	-	-	-	-	-	-	3,6	5,0	5,0*	5,0*	5,3	5,0	5,0*	5,0*	5,3	
	9	-	-	-	-	-	-	-	-	-	-	-	-	-	-	-	-	-	-	-	-	-	-	-	-	7,7*	7,7*	7,7*	7,7*	3,5	
	7,5	-	-	-	-	-	-	-	-	5,6	6,9*	6,9*	6,9*	-	-	-	-	-	-	-	-	-	3,6	5,4*	5,4	5,4*	5,8	5,4*	5,4	5,4*	5,8
	6	-	-	-	-	-	-	-	-	5,5	7,1*	7,1*	7,1*	3,5	6,4*	5,1	6,4*	-	-	-	-	2,6	4,8*	3,9	4,8*	7,0	4,8*	3,9	4,8*	7,0	

Hinweise: 1. Betriebsdruck mit Power Boost = 37,5 MPa.

2. Die obigen Werte erfüllen die ISO-Norm 10 567. Sie überschreiten weder 75% der Kipplast noch 87% der hydraulischen Tragfähigkeit, wobei die Maschine auf festem, ebenem Grund stehen muss.

3. Die mit Sternchen markierten (*) zulässigen Traglasten werden eher durch die hydraulische Hubleistung der Maschine als durch die Kipplast eingeschränkt.

TRAGFÄHIGKEIT EW180E

An der Stielspitze, ohne Löffel und mit Schnellwechsler. Für die Berechnung der Tragfähigkeit einschl. Löffel, ist das aktuelle Gewicht des direkt montierten Löffels bzw. des Löffels/Schnellwechslers von den folgenden Werten abzuziehen. Mit schwerem Kontergewicht. Einheit: 1 000kg

	Lifting point	Reichweite vom Maschinenmittelpunkt (o = Abstützung oben / u = Abstützung unten)																								
		1,5 m				3,0 m				4,5 m				6,0 m				7,5 m				Max.				
		Schräg uc		Gerade uc		Schräg uc		Gerade uc		Schräg uc		Gerade uc		Schräg uc		Gerade uc		Schräg uc		Gerade uc		Max.				
		m	u	d	u	d	u	d	u	d	u	d	u	d	u	d	u	d	u	d	u	d	m			
2-teiliger Ausleger: 5,47m Löffelstiel: 3m Pratzen vorn und hinten	7,5	-	-	-	-	-	-	-	-	-	-	-	3,5	5,8*	5,2	5,8*	-	-	-	-	3,0	4,2*	4,2*	4,2*	6,5	
	6	-	-	-	-	-	-	-	5,6	5,8*	5,8*	5,8*	3,5	5,8*	5,2	5,8*	2,4	4,4*	3,5	4,4*	2,3	3,8*	3,4	3,8*	7,6	
	4,5	-	-	-	-	5,8*	5,8*	5,8*	5,8*	5,3	6,8*	6,8*	6,8*	3,4	6,3*	5,1	6,3*	2,3	4,8	3,5	5,7*	1,9	3,6*	3,0	3,6*	8,3
	3	-	-	-	-	-	-	-	4,8	9,2*	7,5	9,2*	3,2	6,7	4,8	7,1*	2,2	4,7	3,4	6,0*	1,8	3,6*	2,7	3,6*	8,6	
	1,5	-	-	-	-	-	-	-	4,4	10,2	7,0	10,8*	3,0	6,5	4,6	7,8*	2,1	4,6	3,3	6,3*	1,7	3,7	2,6	3,7*	8,7	
	0	-	-	-	-	-	-	-	4,1	9,9	6,7	11,4*	2,8	6,3	4,4	8,2*	2,0	4,5	3,2	6,4	1,7	3,8	2,7	4,0*	8,5	
	-1,5	-	-	-	-	7,3*	7,6*	7,6*	7,6*	4,0	9,8	6,6	10,9*	2,7	6,2	4,3	8,0*	2,0	4,5	3,2	6,1	1,9	4,1	2,9	4,5*	8,0
-3	-	-	-	-	-	-	-	4,0	9,5	6,6	9,5	2,7	6,2	4,3	7,0*	-	-	-	-	2,4	5,2	3,7	5,8	6,7		
9	-	-	-	-	-	-	-	5,8	6,9*	6,9*	6,9*	-	-	-	-	-	-	-	-	5,0	6,5*	6,5*	6,5*	4,9		
2-teiliger Ausleger: 5,47m Greiferstiel: 3,2m Pratzen vorn und hinten	7,5	-	-	-	-	-	-	-	-	-	-	-	3,8	6,0*	5,5	6,0*	-	-	-	-	-	3,1	5,3*	4,5	5,3*	6,7
	6	-	-	-	-	-	-	-	-	-	-	-	3,8	5,9*	5,5	5,9*	2,6	5,1	3,8	5,8*	2,5	4,8	3,6	4,9*	7,8	
	4,5	-	-	-	-	-	-	-	5,6	6,6*	6,6*	6,6*	3,7	6,4*	5,3	6,4*	2,6	5,1	3,8	5,9*	2,1	4,2	3,1	4,7*	8,4	
	3	-	-	-	-	-	-	-	5,1	9,3*	7,8	9,3*	3,4	7,0	5,1	7,2*	2,5	5,0	3,7	6,2*	2,0	3,9	2,9	4,7*	8,8	
	1,5	-	-	-	-	-	-	-	-	-	-	-	3,2	6,7	4,8	8*	2,4	4,9	3,6	6,6*	1,9	3,8	2,8	4,9*	8,8	
	0	-	-	-	-	-	-	-	4,4	10,2	7,0	11,7*	3,0	6,5	4,7	8,5*	2,3	4,8	3,4	6,7*	1,9	3,9	2,8	5,3*	8,6	
	-1,5	-	-	-	-	7,6	7,9*	7,9*	7,9*	4,3	10,0	6,8	11,4*	3,0	6,4	4,6	8,4*	2,2	4,7	3,4	6,5*	2,0	4,2	3,1	5,6*	8,1
-3	-	-	-	-	-	-	-	4,3	10,1	6,9	10,1*	3,0	6,4	4,6	7,5*	-	-	-	-	2,4	5,1	3,7	5,8*	7,1		
2-teiliger Ausleger: 5,47m Löffelstiel: 2,45m Pratzen vorn Planierschild hinten	9	-	-	-	-	-	-	-	-	-	-	-	-	-	-	-	-	-	-	-	7,7*	7,7*	7,7*	7,7*	3,5	
	7,5	-	-	-	-	-	-	-	5,5	6,9*	6,9*	6,9*	-	-	-	-	-	-	-	-	3,6	5,4*	5,4*	5,4*	5,8	
	6	-	-	-	-	-	-	-	5,4	7,1*	7,1*	7,1*	3,4	5,7	5,2	6,4*	-	-	-	-	2,6	4,4	4,0	4,8*	7,0	
	4,5	-	-	-	-	-	-	-	5,1	8,2*	8,0	8,2*	3,3	5,6	5,1	6,8*	2,3	3,9	3,5	6,1*	2,2	3,7	3,4	4,5*	7,7	
	3	-	-	-	-	-	-	-	4,6	8,3	7,4	10,0*	3,1	5,3	4,8	7,5*	2,2	3,8	3,4	6,3*	1,9	3,4	3,0	4,5*	8,1	
	1,5	-	-	-	-	-	-	-	4,2	7,8	7,0	11,2*	2,9	5,1	4,6	8,1*	2,1	3,7	3,3	6,5*	1,8	3,3	3,0	4,6*	8,2	
	0	-	-	-	-	-	-	-	4,0	7,6	6,8	11,4*	2,8	5,0	4,5	8,3*	2,0	3,6	3,3	6,4*	1,9	3,4	3,0	5,0*	7,9	
-1,5	-	-	-	-	-	-	-	4,0	7,5	6,7	10,6*	2,7	4,9	4,4	7,9*	-	-	-	-	2,1	3,7	3,3	5,7*	7,4		
9	-	-	-	-	-	-	-	-	-	-	-	-	-	-	-	-	-	-	-	-	6,8	7,0*	7,0*	7,0*	3,9	
2-teiliger Ausleger: 5,47m Löffelstiel: 2,6m Pratzen vorn Planierschild hinten	7,5	-	-	-	-	-	-	-	5,6	6,6*	6,6*	6,6*	-	-	-	-	-	-	-	-	3,4	5,1*	5,1*	5,1*	6,0	
	6	-	-	-	-	-	-	-	5,5	6,9*	6,9*	6,9*	3,4	5,7	5,2	6,3*	-	-	-	-	2,5	4,2	3,8	4,5*	7,1	
	4,5	-	-	-	-	-	-	-	5,2	8,0*	8,0	8*	3,3	5,6	5,1	6,7*	2,3	3,9	3,5	6*	2,1	3,6	3,2	4,3*	7,8	
	3	-	-	-	-	-	-	-	4,7	8,3	7,5	9,8*	3,1	5,3	4,8	7,4*	2,2	3,8	3,4	6,2*	1,9	3,3	3,0	4,2*	8,2	
	1,5	-	-	-	-	-	-	-	4,2	7,8	7,0	11,1*	2,9	5,1	4,6	8,0*	2,1	3,7	3,3	6,5*	1,8	3,2	2,9	4,4*	8,3	
	0	-	-	-	-	-	-	-	4,0	7,6	6,8	11,4*	2,8	4,9	4,5	8,3*	2,0	3,6	3,3	6,4*	1,8	3,2	2,9	4,7*	8,1	
	-1,5	-	-	-	-	-	-	-	4,0	7,5	6,7	10,7*	2,7	4,9	4,4	7,9*	2,0	3,6	3,3	6,5*	2,0	3,6	3,2	5,4*	7,6	
9	-	-	-	-	-	-	-	5,4	6,1*	6,1*	6,1*	-	-	-	-	-	-	-	-	5,0	5,4*	5,4*	5,4*	4,7		
2-teiliger Ausleger: 5,47m Löffelstiel: 3m Pratzen vorn Planierschild hinten	7,5	-	-	-	-	-	-	-	-	-	-	-	3,5	5,8	5,3	5,8*	-	-	-	-	3,0	4,2*	4,2*	4,2*	6,5	
	6	-	-	-	-	-	-	-	5,6	5,8*	5,8*	5,8*	3,5	5,8	5,3	5,8*	2,3	3,9	3,6	4,4*	2,2	3,8*	3,5	3,8*	7,6	
	4,5	-	-	-	-	5,8*	5,8*	5,8*	5,8*	5,2	6,8*	6,8*	6,8*	3,4	5,6	5,1	6,3*	2,3	3,9	3,6	5,7*	1,9	3,3	3,0	3,6*	8,3
	3	-	-	-	-	-	-	-	4,8	8,4	7,6	9,2*	3,1	5,4	4,9	7,1*	2,2	3,8	3,4	6,0*	1,7	3,0	2,7	3,6*	8,6	
	1,5	-	-	-	-	-	-	-	4,3	7,9	7,0	10,8*	2,9	5,1	4,6	7,8*	2,1	3,7	3,3	6,3*	1,6	2,9	2,7	3,7*	8,7	
	0	-	-	-	-	-	-	-	4,0	7,6	6,7	11,4*	2,7	4,9	4,4	8,2*	2,0	3,6	3,2	6,4	1,7	3,0	2,7	4*	8,5	
	-1,5	-	-	-	-	7,1*	7,6*	7,6*	7,6*	3,9	7,4	6,6	10,9*	2,7	4,8	4,4	8*	2,0	3,5	3,2	6,1	1,8	3,3	3,0	4,5*	8,0
-3	-	-	-	-	-	-	-	4,0	7,5	6,7	9,5*	2,7	4,9	4,4	7,0*	-	-	-	-	2,3	4,2	3,8	5,8*	6,7		
9	-	-	-	-	-	-	-	5,7	6,9*	6,9*	6,9*	-	-	-	-	-	-	-	-	4,9	6,5*	6,5*	6,5*	4,9		
2-teiliger Ausleger: 5,47m Greiferstiel: 3,2m Pratzen vorn Planierschild hinten	7,5	-	-	-	-	-	-	-	-	-	-	-	3,8	6*	5,5	6,0*	-	-	-	-	-	3,1	5,0	4,6	5,3*	6,7
	6	-	-	-	-	-	-	-	-	-	-	-	3,8	5,9*	5,5	5,9*	2,6	4,2	3,8	5,8*	2,4	4,0	3,6	4,9*	7,8	
	4,5	-	-	-	-	-	-	-	5,5	6,6*	6,6*	6,6*	3,6	5,9	5,4	6,4*	2,6	4,2	3,8	5,9*	2,1	3,4	3,2	4,7*	8,4	
	3	-	-	-	-	-	-	-	5,1	8,8	7,9	9,3*	3,4	5,6	5,2	7,2*	2,5	4,0	3,7	6,2*	1,9	3,2	2,9	4,7*	8,8	
	1,5	-	-	-	-	-	-	-	-	-	-	-	3,2	5,4	4,9	8*	2,4	3,9	3,6	6,6*	1,8	3,1	2,8	4,9*	8,8	
	0	-	-	-	-	-	-	-	4,3	7,9	7,1	11,7*	3,0	5,2	4,7	8,5*	2,3	3,8	3,5	6,7*	1,9	3,2	2,9	5,3*	8,6	
	-1,5	-	-	-	-	7,4	7,9*	7,9*	7,9*	4,2	7,7	6,9	11,4*	2,9	5,1	4,6	8,4*	2,2	3,8	3,4	6,5*	2,0	3,4	3,1	5,6*	8,1
-3	-	-	-	-	-	-	-	4,2	7,8	7,0	10,1*	2,9	5,1	4,6	7,5*	-	-	-	-	2,4	4,1	3,7	5,8*	7,1		

Hinweise: 1. Betriebsdruck mit Power Boost = 37,5 MPa.

2. Die obigen Werte erfüllen die ISO-Norm 10 567. Sie überschreiten weder 75% der Kipplast noch 87% der hydraulischen Tragfähigkeit, wobei die Maschine auf festem, ebenem Grund stehen muss.

3. Die mit Sternchen markierten (*) zulässigen Traglasten werden eher durch die hydraulische Hubleistung der Maschine als durch die Kipplast eingeschränkt.

Technische Daten

TRAGFÄHIGKEIT EW180E

An der Stielspitze, ohne Löffel und mit Schnellwechsler. Für die Berechnung der Tragfähigkeit einschl. Löffel, ist das aktuelle Gewicht des direkt montierten Löffels bzw. des Löffels/Schnellwechslers von den folgenden Werten abzuziehen. Mit schwerem Kontergewicht. Einheit: 1 000kg

	Lifting point	Reichweite vom Maschinenmittelpunkt (o = Abstützung oben / u = Abstützung unten)																								
		1,5 m			3,0 m			4,5 m			6,0 m			7,5 m			Max.									
		Schräg uc	Gerade uc	Max.	Schräg uc	Gerade uc	Max.	Schräg uc	Gerade uc	Max.	Schräg uc	Gerade uc	Max.	Schräg uc	Gerade uc	Max.	Schräg uc	Gerade uc	Max.							
	m	u	d	u	d	u	d	u	d	u	d	u	d	u	d	u	d	u	d	m						
2-teiliger Ausleger: 5,47 m Löffelstiel: 2,45m Planierschild hinten	9	-	-	-	-	-	-	-	-	-	-	-	-	-	-	-	-	-	-	7,4	7,7*	7,7*	7,7*	3,5		
	7,5	-	-	-	-	-	-	-	-	5,3	5,9	6,9*	6,9*	-	-	-	-	-	-	3,4	3,9	5,4	5,4*	5,8		
	6	-	-	-	-	-	-	-	-	5,2	5,9	7,1*	7,1*	3,2	3,7	5,1	6,4*	-	-	2,4	2,8	3,9	4,8*	7,0		
	4,5	-	-	-	-	-	-	-	-	4,9	5,5	7,9	8,2*	3,1	3,5	5,0	6,8*	2,1	2,4	3,4	5,4	2,0	2,3	3,3	4,5*	7,7
	3	-	-	-	-	-	-	-	-	4,4	5,0	7,3	10*	2,9	3,3	4,8	7,5*	2,1	2,4	3,4	5,4	1,8	2,1	3,0	4,5*	8,1
	1,5	-	-	-	-	-	-	-	-	4,0	4,6	6,9	11,2*	2,7	3,1	4,5	7,5	2,0	2,3	3,3	5,2	1,7	2,0	2,9	4,6	8,2
	0	-	-	-	-	-	-	-	-	3,8	4,4	6,6	11,4*	2,6	3,0	4,4	7,3	1,9	2,2	3,2	5,2	1,8	2,0	3,0	4,8	7,9
-1,5	-	-	-	-	-	-	-	-	3,8	4,4	6,6	10,6*	2,6	3,0	4,3	7,2	-	-	-	-	2,0	2,3	3,3	5,3	7,4	
2-teiliger Ausleger: 5,47 m Löffelstiel: 2,6m Planierschild hinten	9	-	-	-	-	-	-	-	-	-	-	-	-	-	-	-	-	-	-	6,5	7,0*	7,0*	7,0*	3,9		
	7,5	-	-	-	-	-	-	-	-	5,3	6,0	6,6*	6,6*	-	-	-	-	-	-	3,2	3,6	5,1*	5,1*	6,0		
	6	-	-	-	-	-	-	-	-	5,2	5,9	6,9*	6,9*	3,3	3,7	5,1	6,3*	-	-	2,4	2,7	3,8	4,5*	7,1		
	4,5	-	-	-	-	-	-	-	-	4,9	5,6	7,9	8,0*	3,1	3,6	5,0	6,7*	2,1	2,4	3,5	5,4	2,0	2,2	3,2	4,3*	7,8
	3	-	-	-	-	-	-	-	-	4,4	5,1	7,4	9,8*	2,9	3,3	4,8	7,4*	2,1	2,4	3,4	5,4	1,8	2,0	2,9	4,2*	8,2
	1,5	-	-	-	-	-	-	-	-	4,0	4,6	6,9	11,1*	2,7	3,1	4,5	7,5	2,0	2,3	3,3	5,2	1,7	1,9	2,8	4,4*	8,3
	0	-	-	-	-	-	-	-	-	3,8	4,4	6,6	11,4*	2,6	3,0	4,4	7,3	1,9	2,2	3,2	5,2	1,7	2,0	2,9	4,6	8,1
-1,5	-	-	-	-	-	-	-	-	3,7	4,4	6,6	10,7*	2,5	2,9	4,3	7,2	1,9	2,2	3,2	5,2	1,9	2,2	3,2	5,1	7,6	
2-teiliger Ausleger: 5,47 m Löffelstiel: 3m Planierschild hinten	9	-	-	-	-	-	-	-	-	5,2	5,8	6,1*	6,1*	-	-	-	-	-	-	4,8	5,4*	5,4*	5,4*	4,7		
	7,5	-	-	-	-	-	-	-	-	-	-	-	-	3,3	3,7	5,2	5,8*	-	-	2,8	3,2	4,2*	4,2*	6,5		
	6	-	-	-	-	-	-	-	-	5,3	5,8*	5,8*	5,8*	3,3	3,7	5,2	5,8*	2,2	2,5	3,5	4,4*	2,1	2,4	3,4	3,8*	7,6
	4,5	-	-	-	-	5,8*	5,8*	5,8*	5,8*	5,0	5,7	6,8*	6,8*	3,2	3,6	5,0	6,3*	2,2	2,5	3,5	5,5	1,8	2,0	2,9	3,6*	8,3
	3	-	-	-	-	-	-	-	-	4,5	5,2	7,5	9,2*	3,0	3,4	4,8	7,1*	2,1	2,4	3,4	5,4	1,6	1,8	2,7	3,6*	8,6
	1,5	-	-	-	-	-	-	-	-	4,0	4,7	6,9	10,8*	2,7	3,1	4,5	7,5	2,0	2,3	3,3	5,2	1,5	1,8	2,6	3,7*	8,7
	0	-	-	-	-	-	-	-	-	3,8	4,4	6,6	11,4*	2,6	3,0	4,4	7,3	1,9	2,2	3,2	5,1	1,6	1,8	2,7	4,0*	8,5
-1,5	-	-	-	-	6,7*	7,6*	7,6*	7,6*	3,7	4,3	6,5	10,9*	2,5	2,9	4,3	7,2	1,8	2,1	3,1	5,1	1,7	2,0	2,9	4,5*	8,0	
-3	-	-	-	-	-	-	-	-	3,7	4,3	6,6	9,5	2,5	2,9	4,3	7,0	-	-	-	2,2	2,5	3,7	5,8	6,7		
2-teiliger Ausleger: 5,47 m Greiferstiel: 3,2m Planierschild hinten	9	-	-	-	-	-	-	-	-	5,5	6,2	6,9*	6,9*	-	-	-	-	-	-	4,7	5,2	6,5*	6,5*	4,9		
	7,5	-	-	-	-	-	-	-	-	-	-	-	-	3,6	4,0	5,4	6*	-	-	2,9	3,3	4,5	5,3*	6,7		
	6	-	-	-	-	-	-	-	-	-	-	-	-	3,6	4,0	5,4	5,9*	2,4	2,8	3,8	5,8	2,3	2,6	3,6	4,9*	7,8
	4,5	-	-	-	-	-	-	-	-	5,3	6,0	6,6*	6,6*	3,4	3,9	5,3	6,4*	2,4	2,7	3,8	5,8	2,0	2,2	3,1	4,7*	8,4
	3	-	-	-	-	-	-	-	-	4,8	5,5	7,8	9,3*	3,2	3,6	5,1	7,2*	2,3	2,6	3,6	5,6	1,8	2,0	2,9	4,4	8,8
	1,5	-	-	-	-	-	-	-	-	4,4	5,1	6,8	10,2*	2,9	3,3	4,8	7,8	2,2	2,5	3,5	5,5	1,7	2,0	2,8	4,3	8,8
	0	-	-	-	-	-	-	-	-	4,1	4,7	6,9	11,7*	2,8	3,2	4,6	7,6	2,1	2,4	3,4	5,4	1,8	2,0	2,8	4,4	8,6
-1,5	-	-	-	-	7,0	7,9*	7,9*	7,9*	4,0	4,6	6,8	11,4*	2,7	3,2	4,5	7,4	2,1	2,4	3,4	5,3	1,9	2,2	3,0	4,8	8,1	
-3	-	-	-	-	-	-	-	-	4,0	4,6	6,8	10,1*	2,8	3,2	4,5	7,4	-	-	-	2,2	2,6	3,6	5,8*	7,1		
2-teiliger Ausleger: 5,47 m Löffelstiel: 2,45m Pratzen vorn Planierschild hinten	9	-	-	-	-	-	-	-	-	-	-	-	-	-	-	-	-	-	-	7,7*	7,7*	7,7*	7,7*	3,5		
	7,5	-	-	-	-	-	-	-	-	5,5	6,9*	6,9*	6,9*	-	-	-	-	-	-	3,6	5,4*	5,2	5,4*	5,8		
	6	-	-	-	-	-	-	-	-	5,4	7,1*	7,1*	7,1*	3,4	5,6	5,0	6,4*	-	-	2,6	4,3	3,8	4,8*	7,0		
	4,5	-	-	-	-	-	-	-	-	5,1	8,3*	7,7	8,3*	3,3	5,4	4,8	6,8*	2,3	3,8	3,3	6,1*	2,2	3,6	3,2	4,5*	7,7
	3	-	-	-	-	-	-	-	-	4,6	8,1	7,1	10,0*	3,1	5,2	4,6	7,5*	2,2	3,7	3,3	6,3*	1,9	3,3	2,9	4,5*	8,1
	1,5	-	-	-	-	-	-	-	-	4,2	7,6	6,6	11,2*	2,9	5,0	4,4	8,1*	2,1	3,6	3,2	6,5*	1,9	3,2	2,8	4,6*	8,2
	0	-	-	-	-	-	-	-	-	4,0	7,4	6,4	11,4*	2,8	4,8	4,2	8,3*	2,0	3,6	3,1	6,4*	1,9	3,3	2,9	5,0*	7,9
-1,5	-	-	-	-	-	-	-	-	4,0	7,4	6,4	10,6*	2,7	4,8	4,2	7,9*	-	-	-	2,1	3,6	3,2	5,7*	7,4		
2-teiliger Ausleger: 5,47 m Löffelstiel: 2,6m Pratzen vorn Planierschild hinten	9	-	-	-	-	-	-	-	-	-	-	-	-	-	-	-	-	-	-	6,8	7,0*	7,0*	7,0*	3,9		
	7,5	-	-	-	-	-	-	-	-	5,6	6,6*	6,6*	6,6*	-	-	-	-	-	-	3,4	5,1*	5,0	5,1*	6,0		
	6	-	-	-	-	-	-	-	-	5,5	6,9*	6,9*	6,9*	3,4	5,6	5,0	6,3*	-	-	2,5	4,1	3,7	4,5*	7,1		
	4,5	-	-	-	-	-	-	-	-	5,2	8,0*	7,7	8,0*	3,3	5,5	4,8	6,7*	2,3	3,8	3,4	6,0*	2,1	3,5	3,1	4,3*	7,8
	3	-	-	-	-	-	-	-	-	4,7	8,1	7,2	9,8*	3,1	5,2	4,6	7,4*	2,2	3,7	3,3	6,2*	1,9	3,2	2,8	4,2*	8,2
	1,5	-	-	-	-	-	-	-	-	4,2	7,6	6,7	11,1*	2,9	5,0	4,4	8,1*	2,1	3,6	3,2	6,5*	1,8	3,1	2,7	4,4*	8,3
	0	-	-	-	-	-	-	-	-	4,0	7,4	6,4	11,4*	2,8	4,8	4,2	8,3*	2,0	3,5	3,1	6,5*	1,8	3,2	2,8	4,7*	8,1
-1,5	-	-	-	-	-	-	-	-	4,0	7,3	6,4	10,7*	2,7	4,8	4,2	7,9*	2,0	3,5	3,1	5,7*	2,0	3,5	3,1	5,4*	7,6	

Hinweise: 1. Betriebsdruck mit Power Boost = 37,5 MPa.

2. Die obigen Werte erfüllen die ISO-Norm 10 567. Sie überschreiten weder 75% der Kipplast noch 87% der hydraulischen Tragfähigkeit, wobei die Maschine auf festem, ebenem Grund stehen muss.

3. Die mit Sternchen markierten (*) zulässigen Traglasten werden eher durch die hydraulische Hubleistung der Maschine als durch die Kipplast eingeschränkt.

TRAGFÄHIGKEIT EW180E

An der Stielspitze, ohne Löffel und mit Schnellwechsler. Für die Berechnung der Tragfähigkeit einschl. Löffel, ist das aktuelle Gewicht des direkt montierten Löffels bzw. des Löffels/Schnellwechslers von den folgenden Werten abzuziehen. Mit schwerem Kontergewicht. Einheit: 1 000kg

	Lifting point	Reichweite vom Maschinenmittelpunkt (o = Abstützung oben / u = Abstützung unten)																											
		1,5 m				3,0 m				4,5 m				6,0 m				7,5 m				Max.							
		Schräg uc		Gerade uc		Schräg uc		Gerade uc		Schräg uc		Gerade uc		Schräg uc		Gerade uc		Schräg uc		Gerade uc		Schräg uc		Gerade uc		Max.			
m	u	d	u	d	u	d	u	d	u	d	u	d	u	d	u	d	u	d	u	d	u	d	u	d	m				
2-teiliger Ausleger: 5,47 m Löffelstiel: 3m Pratzen vom Planierschild hinten	9	-	-	-	-	-	-	-	-	5,4	6,1*	6,1*	6,1*	-	-	-	-	-	-	-	-	-	-	-	5,0	5,4*	5,4*	5,4*	4,7
	7,5	-	-	-	-	-	-	-	-	-	-	-	-	-	3,5	5,6	5,0	5,8*	-	-	-	-	-	-	3,0	4,2*	4,2*	4,2*	6,5
	6	-	-	-	-	-	-	-	-	-	5,6	5,8*	5,8*	5,8*	3,5	5,7	5,0	5,8*	2,3	3,8	3,4	4,4*	2,2	3,8	3,3	3,8*	7,6		
	4,5	-	-	-	-	5,8*	5,8*	5,8*	5,8*	5,2	6,8*	6,8*	6,8*	3,4	5,5	4,9	6,3*	2,3	3,8	3,4	5,7*	1,9	3,2	2,8	3,6*	8,3			
	3	-	-	-	-	-	-	-	-	4,8	8,2	7,2	9,2*	3,1	5,3	4,6	7,1*	2,2	3,7	3,3	6,0*	1,7	3,0	2,6	3,6*	8,6			
	1,5	-	-	-	-	-	-	-	-	4,3	7,7	6,7	10,8*	2,9	5,0	4,4	7,8*	2,1	3,6	3,2	6,3*	1,6	2,9	2,5	3,7*	8,7			
	0	-	-	-	-	-	-	-	-	4,0	7,4	6,4	11,4*	2,7	4,8	4,2	8,2*	2,0	3,5	3,1	6,4	1,7	3,0	2,6	4*	8,5			
	-1,5	-	-	-	-	7,2*	7,6*	7,6*	7,6*	3,9	7,3	6,3	10,9*	2,7	4,7	4,1	8,1*	2,0	3,5	3,0	6,1	1,8	3,2	2,8	4,5*	8,0			
-3	-	-	-	-	-	-	-	-	4,0	7,3	6,4	9,5	2,7	4,8	4,2	7,0*	-	-	-	-	2,3	4,1	3,6	5,8	6,7				
2-teiliger Ausleger: 5,47 m Greiferstiel: 3,2m Pratzen vom Planierschild hinten	9	-	-	-	-	-	-	-	-	5,7	6,8*	6,8*	6,8*	-	-	-	-	-	-	-	-	-	-	-	4,9	6,5*	6,5*	6,5*	4,9
	7,5	-	-	-	-	-	-	-	-	-	-	-	-	-	3,7	5,9	5,3	5,9*	-	-	-	-	-	-	3,1	4,9	4,4	5,3*	6,7
	6	-	-	-	-	-	-	-	-	-	-	-	-	-	3,7	5,9	5,3	5,9*	2,6	4,1	3,6	5,8*	2,4	3,8	3,4	4,9*	7,8		
	4,5	-	-	-	-	-	-	-	-	5,5	6,6*	6,6*	6,6*	3,6	5,8	5,1	6,4*	2,5	4,1	3,6	5,8*	2,1	3,4	3,0	4,7*	8,4			
	3	-	-	-	-	-	-	-	-	5,0	8,5	7,5	9,2*	3,4	5,5	4,9	7,2*	2,4	4,0	3,5	6,2*	1,9	3,1	2,7	4,7*	8,8			
	1,5	-	-	-	-	-	-	-	-	-	-	-	-	-	3,1	5,2	4,6	8*	2,3	3,8	3,4	6,5*	1,8	3,0	2,7	4,9*	8,8		
	0	-	-	-	-	-	-	-	-	4,3	7,6	6,7	11,6*	3,0	5,1	4,4	8,5*	2,2	3,7	3,3	6,7*	1,8	3,1	2,7	5,2*	8,6			
	-1,5	-	-	-	-	7,4	7,8*	7,8*	7,8*	4,2	7,5	6,5	11,3*	2,9	5,0	4,4	8,4*	2,2	3,7	3,2	6,4*	2,0	3,3	2,9	5,6*	8,1			
-3	-	-	-	-	-	-	-	-	4,2	7,5	6,6	10*	2,9	5,0	4,4	7,4*	-	-	-	-	2,4	4,0	3,5	5,7*	7,1				

Hinweise: 1. Betriebsdruck mit Power Boost = 37,5 MPa.

2. Die obigen Werte erfüllen die ISO-Norm 10 567. Sie überschreiten weder 75% der Kipplast noch 87% der hydraulischen Tragfähigkeit, wobei die Maschine auf festem, ebenem Grund stehen muss.

3. Die mit Sternchen markierten (*) zulässigen Traglasten werden eher durch die hydraulische Hubleistung der Maschine als durch die Kipplast eingeschränkt.

Ausstattung

SERIENAUSSTATTUNG

Motor

Wassergekühlter, Viertakt-Turbodieselmotor mit Direkteinspritzung und Ladeluftkühlung, erfüllt die Anforderungen der Abgasnorm EU (Stufe 4).

Ansaugluft-Vorwärmer

ECO-Modus

Kraftstofffilter und Wasserabscheider

Betankungspumpe: 50 l/min mit automatischem Überlaufschutz

Kühlerblock aus Aluminium

Elektrisches/elektronisches Steuersystem

Contronics - rechnergestützte Überwachung mit Diagnosefunktion

Batteriehaupschalter

Einstellbare Leerlaufautomatik

Kraftverstärkung auf Knopfdruck

Vestellbarer Monitor

Sicherheits-Ein-/Ausschaltung

2. Am Rahmen montierte Halogenlampen

Lichtmaschine 120 A

Batterien, 2 x 12 V / 140 Ah

Anlasser, 24 V / 5,5 kW

CareTrack, GSM

Rückfahrkamera

Unterwagen

2-Gangschaltung plus Kriechgang

Vordere Pendelachse $\pm 9^\circ$ ohne Kotflügel/ 6° mit Kotflügel

Zweikreisbremse

Wartungsfreie Antriebswellen

Oberwagen

LED-Rücklichter

Service-Laufsteg mit rutschfestem Gitterrost

Zentraler Schmierpunkt für Schwenklager und Ausleger

Grabausrüstung

Anschlusspunkte für Zusatzhydraulik

Zentraler Schmierpunkt

Kabine und Innenausstattung

Volvo-Komfortkabine mit festem Dachfenster / ROPS

Automatische Heizung und Klimaanlage

Hydraulisch gedämpfte Kabinenlagerung

Fahrersitz und Joystick-Bedienkonsole unabhängig einstellbar

Einstellbare Lenksäule

Sicherheitssperrhebel Hydraulik

Joystick jeweils mit 5 Mikroschaltern

Radio mit USB

Ausstattung der schallgedämmten Allwetter-Kabine:

Getränkehalter

Abschließbare Türen

Sicherheitsglas, leicht getönt

Bodenmatte

Hupe

Große Ablagefläche

Hochschiebbare Frontscheibe

Abnehmbare untere Scheibe

Sicherheitsgurt mit Aufrollautomatik

Scheibenwischer mit -wascher und Intervallschaltung

Vom Fahrer programmierbarer Schalter am Joystick

Sonnenblende, Frontscheibe/Dach/Heck

Einschlüsselsystem

Bluetooth

Hydraulikanlage

Lastabhängige Hydraulikanlage

Zylinder mit Dämpfung

Zylinder mit Schmutzabstreifern

Vollstrom-Rücklauffilter 2000 Stunden Wechselintervall

Druckentlastung (Kraftsteigerungsspeicher)

Proportional gesteuertes Gebläse mit Visco-Kupplung

Schlauchbruchventil für Ausleger und Stiel

Longlife-Hydrauliköl ISO VG46

SONDERAUSRÜSTUNG

Motor

Diesel-Kühlflüssigkeitsheizung mit Digitalschaltuhr

Vorwärmanlage 240 V

Beheizter Wasserabscheider

Staubnetz

Umkehrlüfter

Frischlufteinlass mit Turbo-Vorreinigung

Mikro-Feinfilter und Abdichtung für Motorraum

Kühlanlage für die Tropen

Abfallumschlagpaket

Elektrisches/elektronische Steuerung

Akustischer Fahralarm

Rundumleuchte

Zusätzliche Arbeitsleuchten (LED oder Halogen)

Wartungs-Laufsteg 1 und Gegengewicht 1

2 am Ausleger

2 an der Kabinenvorderseite

Zusätzliche LED-Leuchten an Stiel und Kabine (4)

Mehrkanal-Drehdurchführung für elektr. Kabel

Diebstahlsicherung

Vorbereitung zum Kippen und Schwenken der Anbaugeräte

Hydraulikanlage

Ausleger-Schwimmstellung

Hubgerüstdämpfung

Biologisch abbaubares Hydrauliköl ISO VG 32 und ISO 46

Longlife-Hydrauliköl ISO VG32 und ISO VG68

Hydraulikausstattung für:

Hammer und Scheren

Böschungslöffel/Rotator

Greifer/Zweischalengreifer

Schnellwechsler

Durchflusssteuerung

Durchfluss- und Drucksteuerung

Kabine und Innenausstattung

Volvo-Komfortkabine mit aufstellbarem Dachfenster / ROPS

Joystick Tiltrotator

Proportionaler Steuerjoystick

Joystick EIN/AUS

Schutz gegen herabfallende Gegenstände (FOG)

An der Kabine montierter Schutzaufbau gegen herabfallende Gegenstände (FOPS)

Regenschutz vorn

Seitenblickkamera

Sonnenschutz, Dachfenster (Stahl)

Sicherheitsnetz für Frontscheibe

Wischer unten

Vandalismusschutz

SONDERAUSRÜSTUNG

Kabine und Innenausstattung

Vorbereitung für Steelwrist Tiltrotator
Volvo-SmartView-Kamera
Aschenbecher
Zigarettenanzünder
Sitz:
Sitz mit Stoffbezug, mechanisch gefedert mit/ohne Sitzheizung
Luftgefederter Fahrersitz mit Sitzheizung und X-Isolierung
Luxus-Fahrersitz mit aico und breiter Armlehne
Starre Hubvorrichtung Kabine

Unterwagen

Unterwagen
Zugvorrichtung für Anhänger
Doppelbereifung 10.00 – 20 / 11.00 – 20
Einzelbereifung 18R – 19.5 / 620/40-22.5
Schutzringe aus Stein
Vollgummireifen 10.00-20/11.00-20
Planierschild vorn und Pratzen hinten
Planierschild hinten
Pratzen vorn und Planierschild hinten
4 Pratzen
Greiferhalter
Kotflügel vorn/hinten
Werkzeugkasten, links/rechts
Als Schublade ausgeführter Werkzeugkasten
Tempomat
Fahrgeschwindigkeit 20 km/h, 30 km/h, 35 km/h
Breite Achse 2.75 m
Automatische Grabbremse

Grabausrüstung

Ausleger
5.2 m Monoblockausleger
5.47 m 2-teiliger Ausleger
Löffelstiele
2.45 m, 2.6 m, 3.0 m
3.2 m Greiferstiel

Hydraulischer Schnellwechsler

Systemtyp S (S 1 / S70)
Universalsystem

Anbaugeräte

Schnell und direkt montierbare Löffel:
Mehrzwecklöffel (GP)
Schwerlastlöffel
Böschungslöffel
Huböse
Steelwrist Tiltrotator

Service

Unterlegkeile
Werkzeugsatz für tägliche Wartung
Automatisches Schmiersystem

Oberwagen

Vorbereitung für Nummernschildaufnahme
--

Auswahl Volvo-Sonderausstattung

Luxussitz



Ausleger-Schwimmstellung



LED-Leuchten



Tiltrotator-Joysticks und Monitor



Zugvorrichtung für Anhänger



Es sind nicht alle Produkte in allen Ländern erhältlich. Im Rahmen unserer ständigen Verbesserungsmaßnahmen, behalten wir uns das Recht vor, Spezifikationen und Ausführungen ohne Vorankündigung zu ändern. Die Abbildungen zeigen nicht zwingend die Standardversion der Maschine.

VOLVO

Volvo Construction Equipment

www.volvoce.com